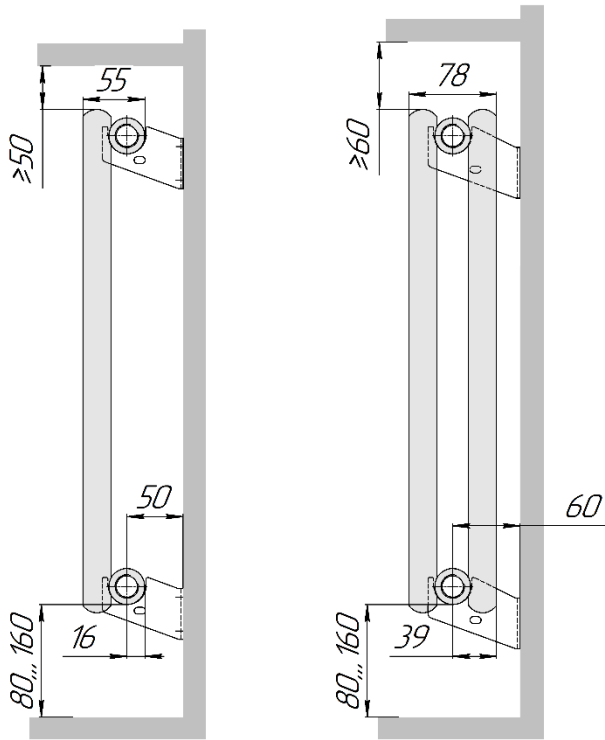
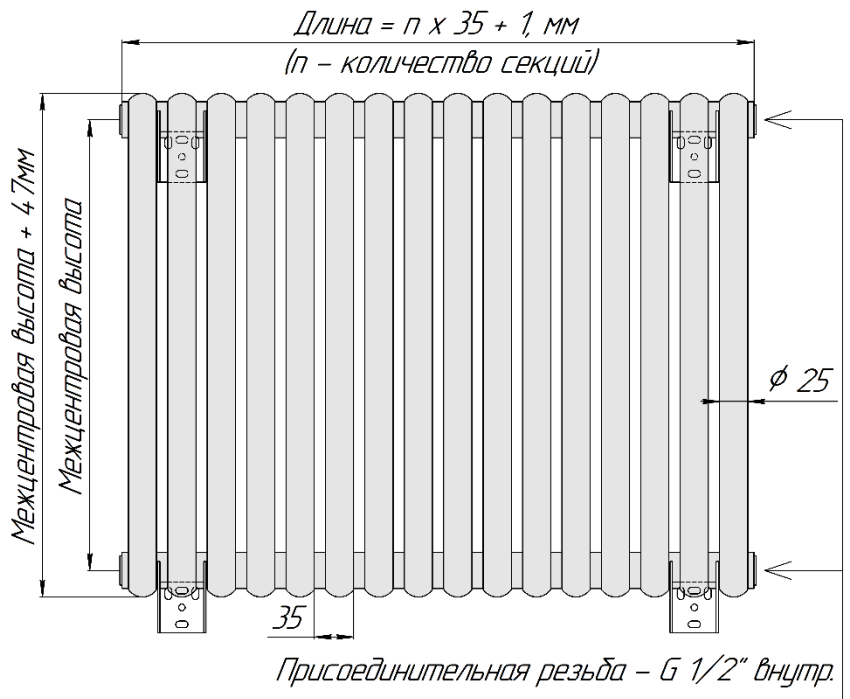


Радиатор настенный с боковым подключением "Гармония С25 N", монтажная схема

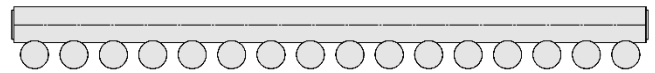


Гармония С25 N 1  
(вид сбоку,  
кронштейны К 50)

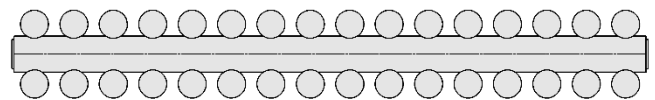
Гармония С25 N 2  
(вид сбоку,  
кронштейны К 60)



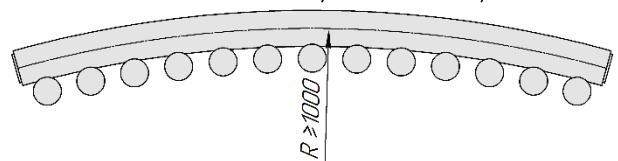
Гармония С25 N 1 (вид сверху)



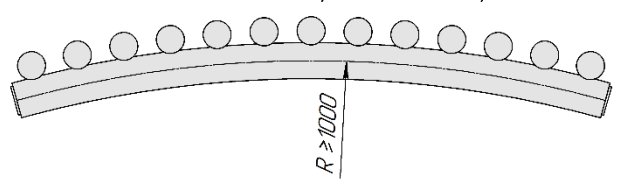
Гармония С25 N 2 (вид сверху)



Гармония С25 N-1 R внутр. (вид сверху,  
изготавливается без встроенного термоклапана)



Гармония С25 N-1 R наружн. (вид сверху,  
изготавливается без встроенного термоклапана)

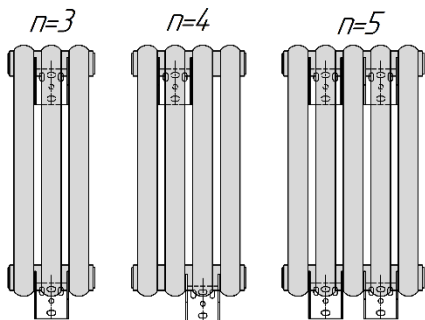


Количество кронштейнов для монтажа:

- 2 шт. для  $n < 5$
- 4 шт. для  $n = 5$  и  $n > 5$

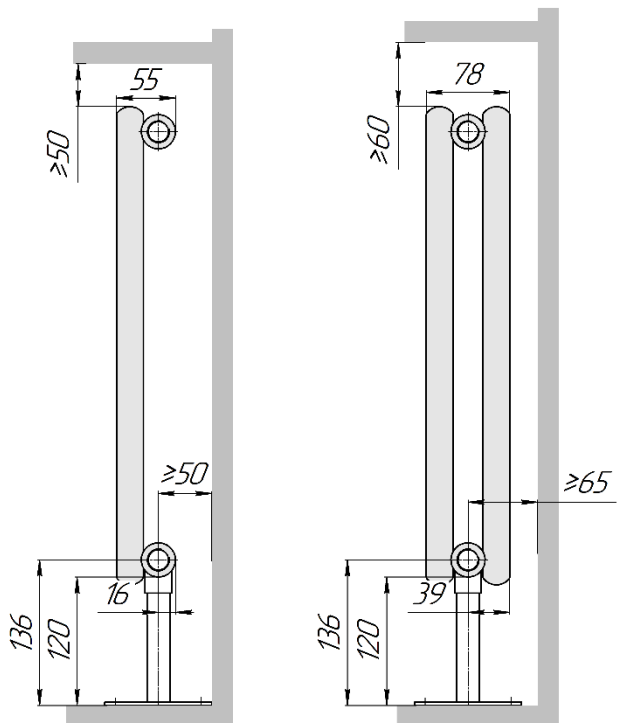
$n$  - количество секций

Пример крепления кронштейнов для разного количества секций в радиаторе



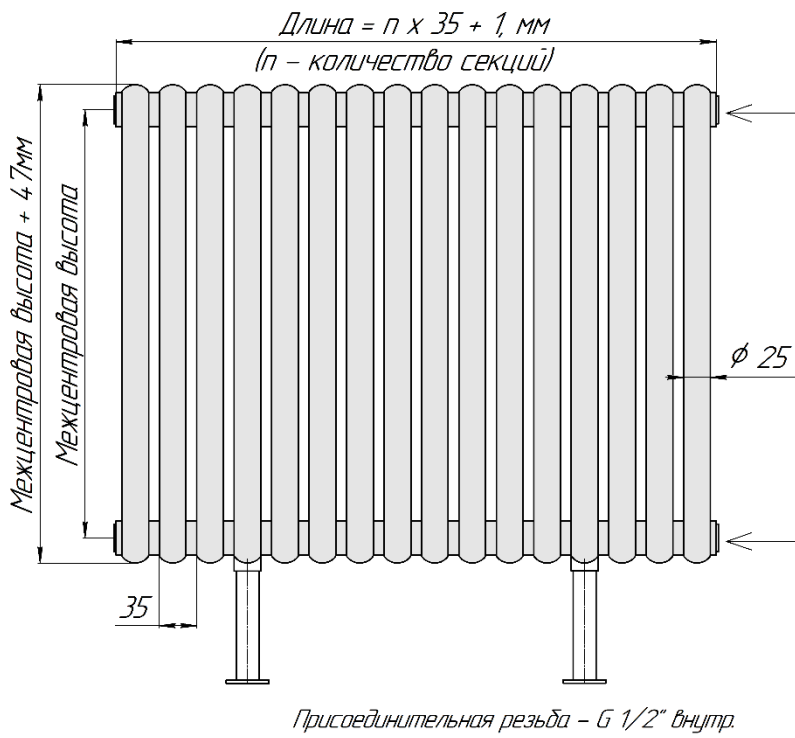


Радиатор напольный с боковым подключением "Гармония С25 N нв", монтажная схема

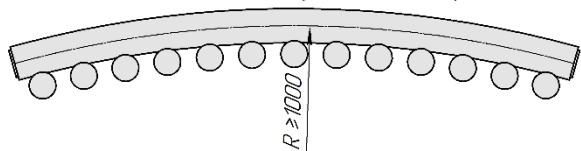


Гармония С25 N 1 нв  
(вид сбоку)

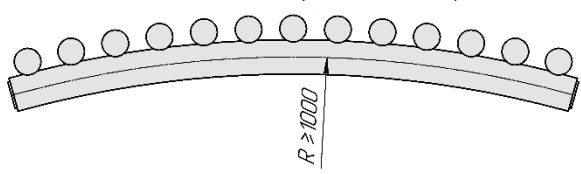
Гармония С25 N 2 нв  
(вид сбоку)



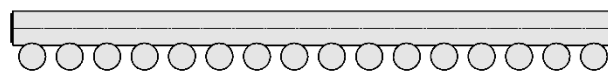
Гармония С25 N-1 R внутр. (вид сверху,  
изготавливается без встроенного термаклапана)



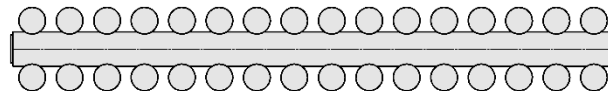
Гармония С25 N-1 R наружн. (вид сверху,  
изготавливается без встроенного термаклапана)



Гармония С25 N 1 (вид сверху)

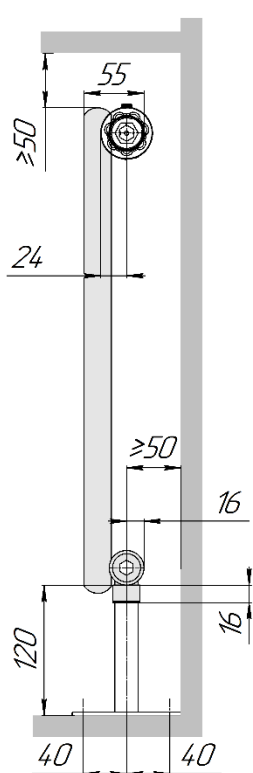


Гармония С25 N 2 (вид сверху)

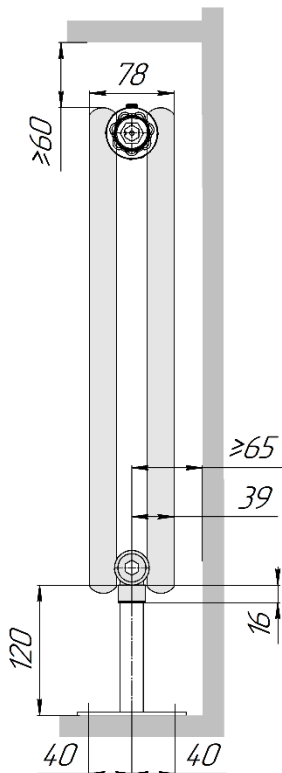


*Радиатор напольный с нижним правым подключением "Гармония С25 N нп прав нв"  
с встроенным термоклапаном,  
монтажная схема (левостороннее нижнее подключение – зеркально)*

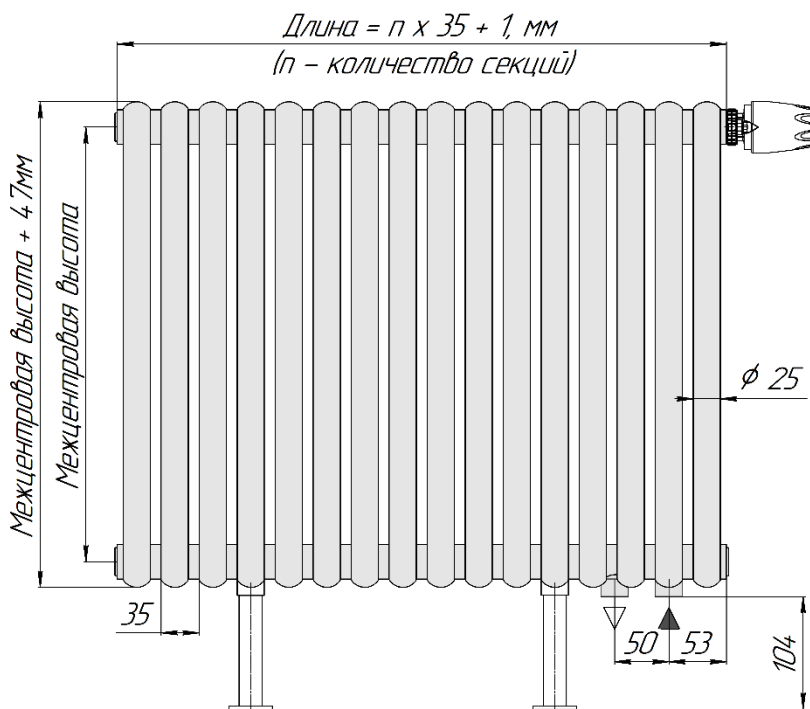
*Радиатор с нижним подключением без встроенного термоклапана имеет те же монтажные размеры.*



*Гармония С25 N 1 нп нв (вид сбоку)*

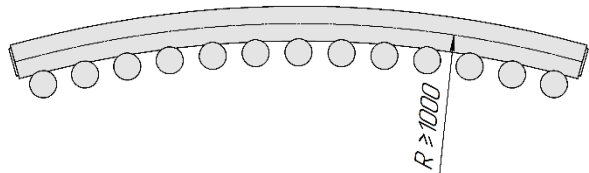


*Гармония С25 N 2 нп нв (вид сбоку)*

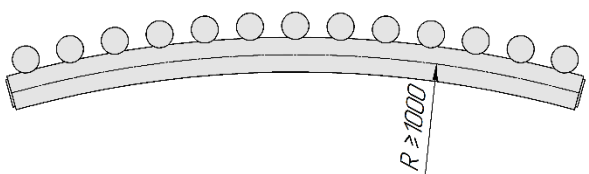


*Присоединительная резьба – G 1/2" внутр.*

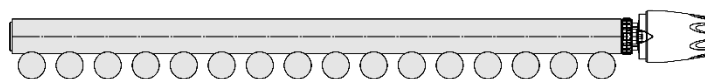
*Гармония С25 N –1 нп R внутр. (вид сверху, изготавливается без встроенного термоклапана)*



*Гармония С25 N –1 нп R наружн. (вид сверху, изготавливается без встроенного термоклапана)*



*Гармония С25 N 1 нп (вид сверху)*



*Гармония С25 N 2 нп (вид сверху)*

