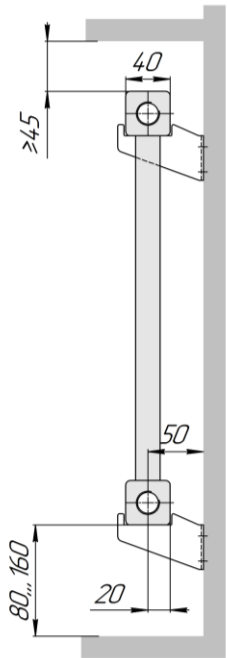
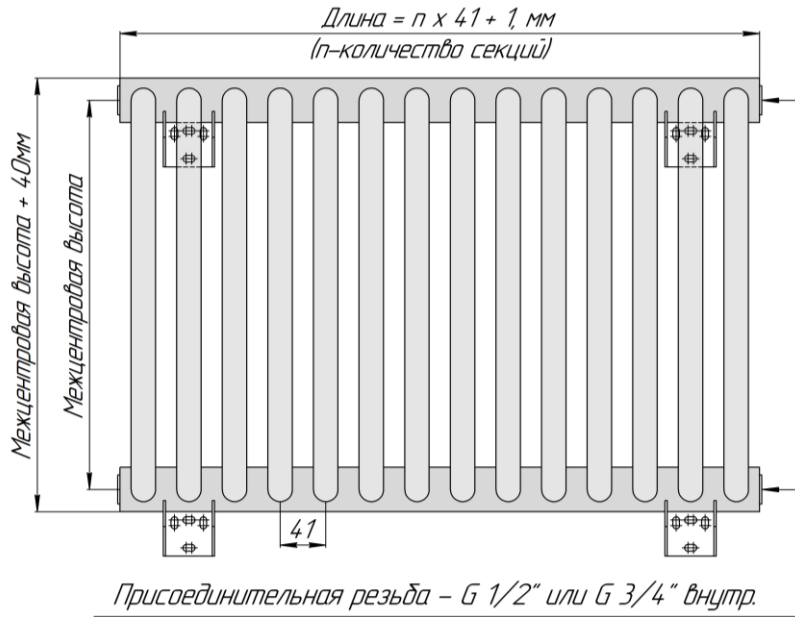
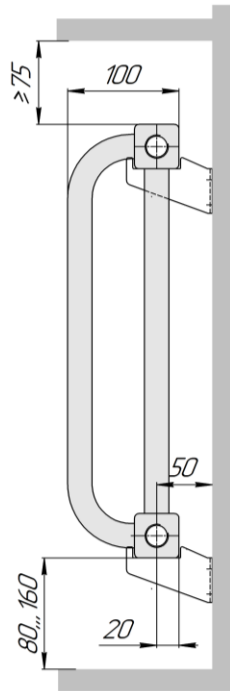


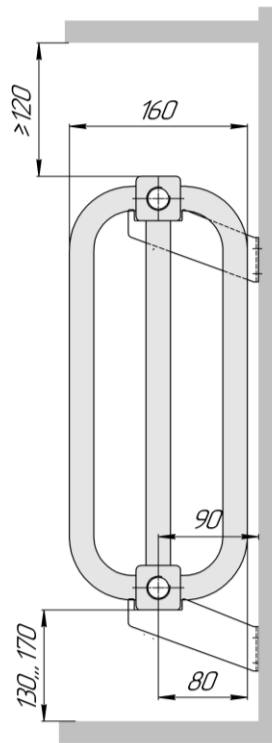
Радиатор настенный с доковым подключением "РС", монтажные схемы



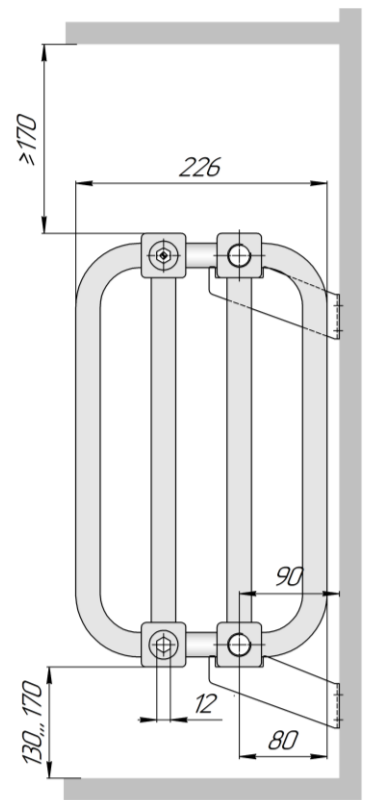
PC 1 (вид сбоку, кронштейны PC 50)



PC 2 (вид сбоку, кронштейны PC 50)



PC 3 (вид сбоку, кронштейны PC 90)



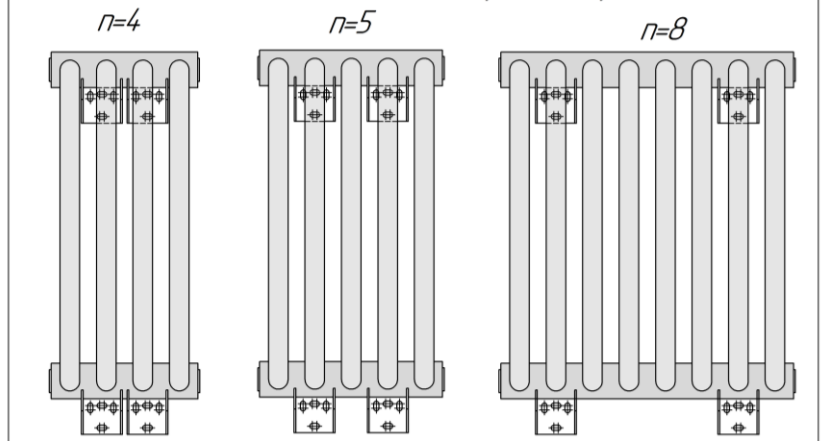
PC 4 (вид сбоку, кронштейны PC 90)

Количество кронштейнов для монтажа:

– 4 шт. для $n=4$ и $n>4$

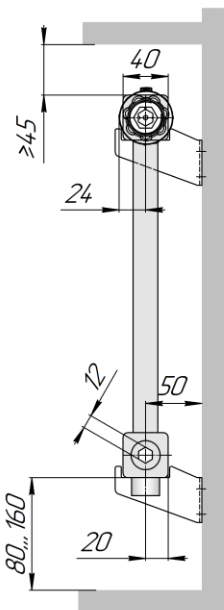
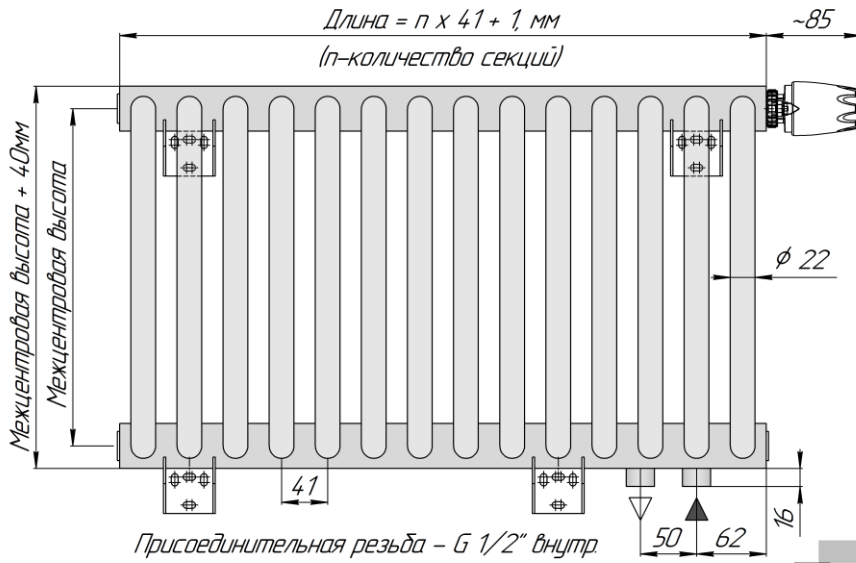
n – количество секций

Пример крепления кронштейнов для разного количества секций в радиаторе

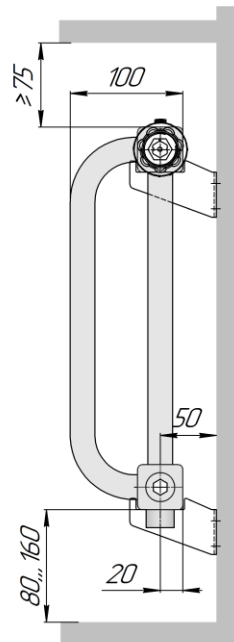


*Радиатор настенный с нижним правым подключением "РС нп прав"
с встроенным термоклапаном, монтажные схемы
(левостороннее нижнее подключение – зеркально)*

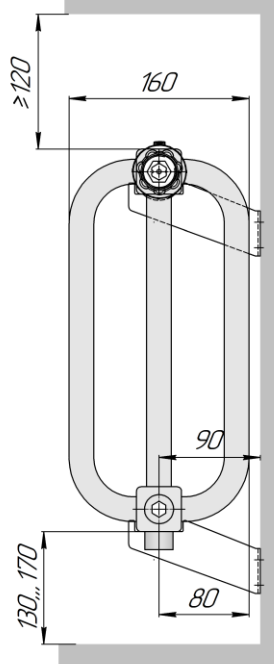
*Радиатор с нижним подключением без встроенного термоклапана имеет
те же монтажные размеры.*



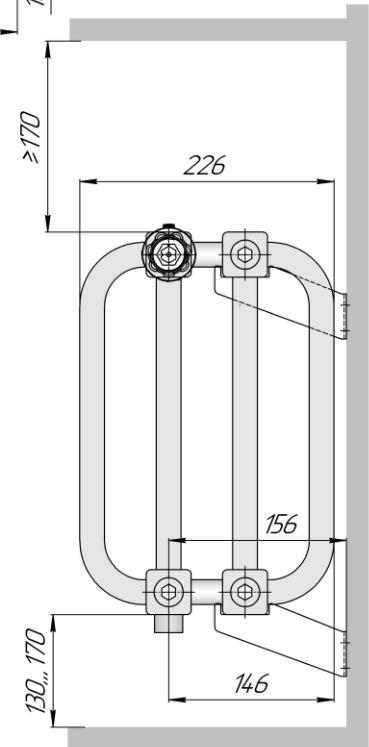
*РС 1 нп (вид сбоку,
кронштейны РС 50)*



*РС 2 нп (вид сбоку,
кронштейны РС 50)*



*РС 3 нп (вид сбоку,
кронштейны РС 90)*



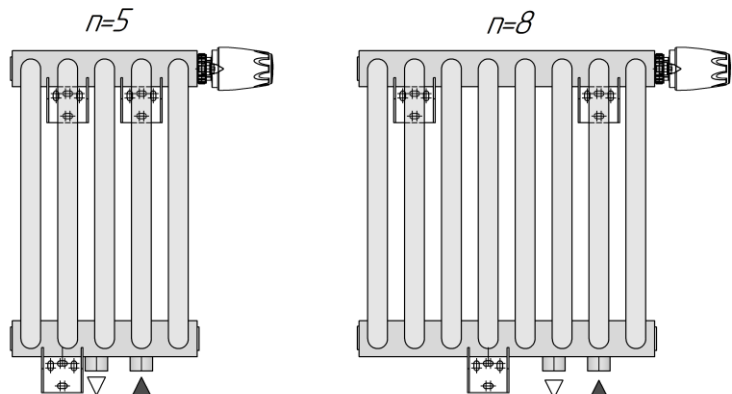
*РС 4 нп (вид сбоку,
кронштейны РС 90)*

*Количество кронштейнов
для монтажа:*

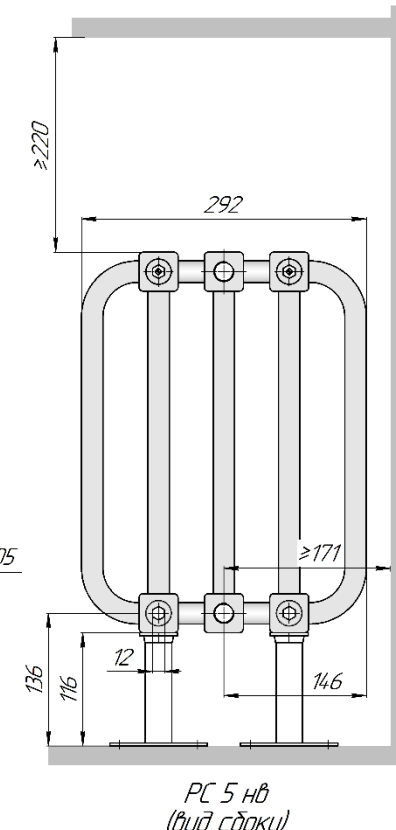
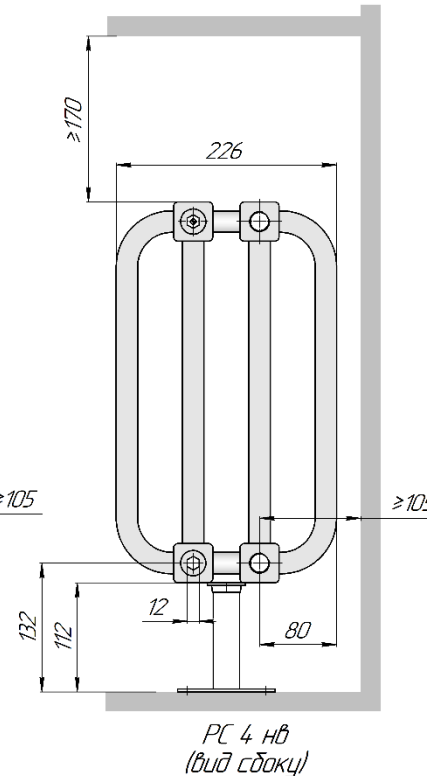
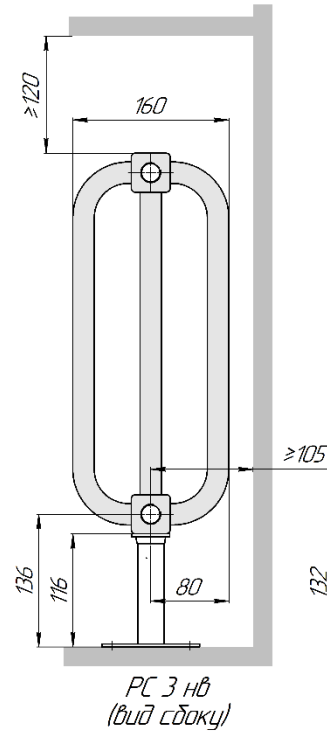
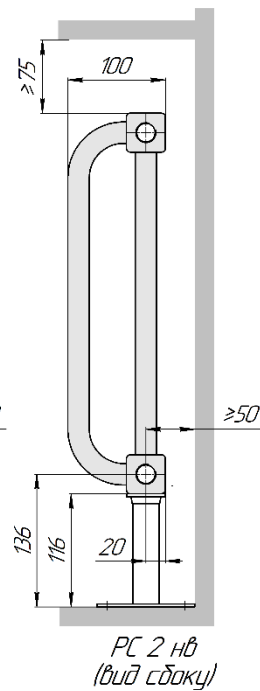
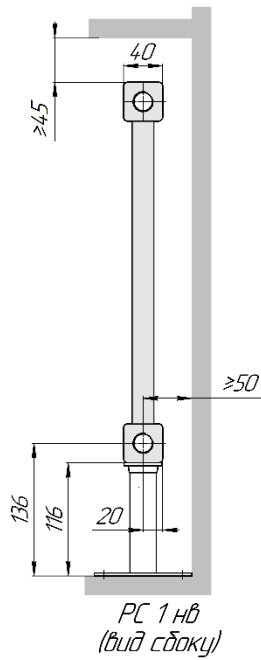
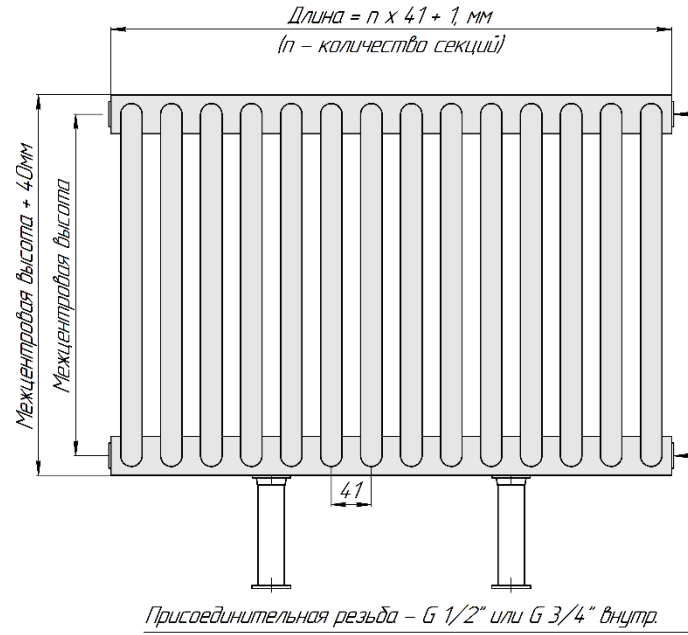
- 3 шт. для n=5...8*
- 4 шт. для n>8*

n – количество секций

*Пример крепления кронштейнов для разного
количества секций в радиаторе*



Радиатор напольный с боковым подключением "РС нв", монтажные схемы



*Радиатор напольный с нижним правым подключением "РС нп прав нв" с встроенным термоклапаном
монтажные схемы, (левостороннее нижнее подключение – зеркально)*

Радиатор с нижним подключением без встроенного термоклапана имеет те же монтажные размеры.

