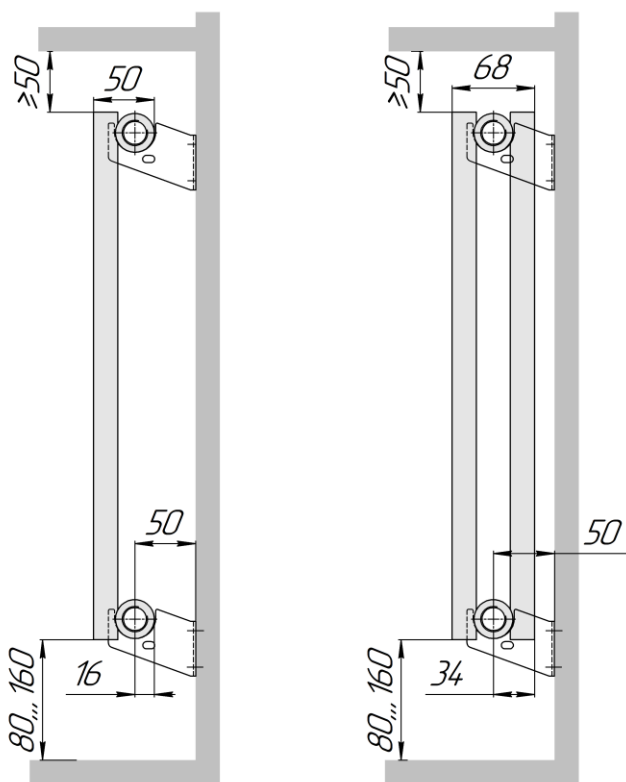
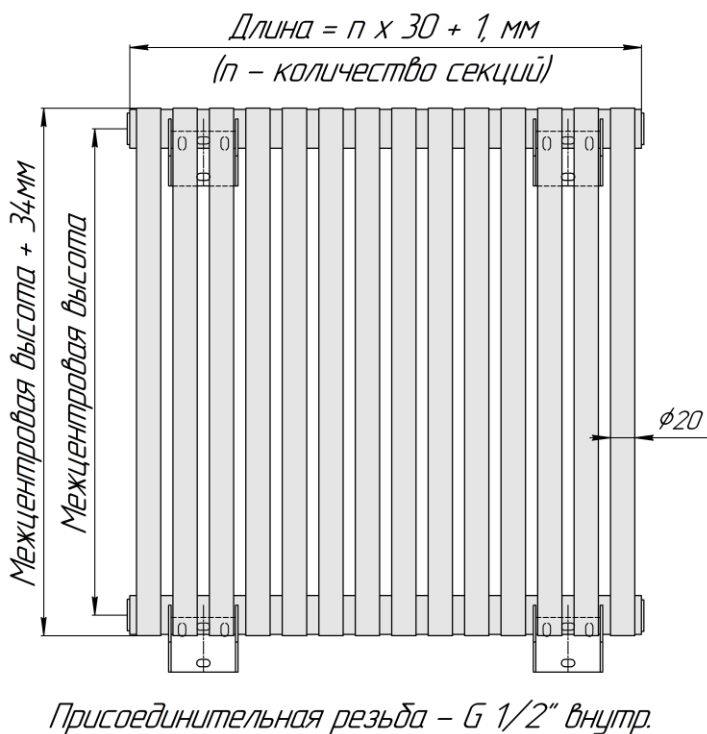


Радиатор настенный с боковым подключением "Гармония А20", монтажная схема



Гармония А20 1 (вид сбоку, кронштейны Г 50) Гармония А20 2 (вид сбоку, кронштейны Г 50)

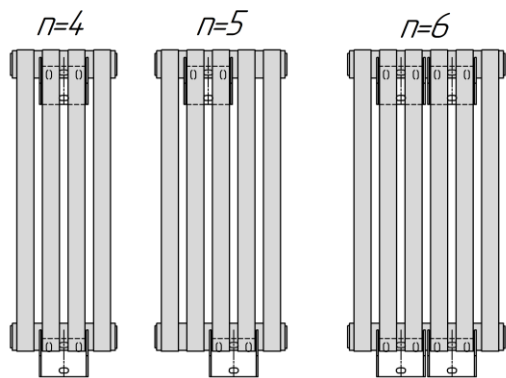


Количество кронштейнов для монтажа:

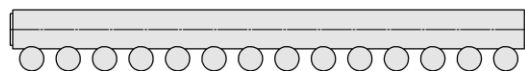
- 2 шт. для $n < 6$
- 4 шт. для $n = 6$ и $n > 6$

n – количество секций

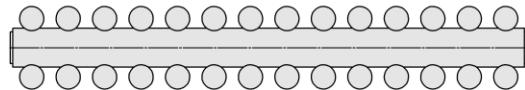
Пример крепления кронштейнов для разного количества секций в радиаторе



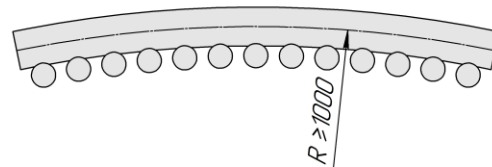
Гармония А20 1 (вид сверху)



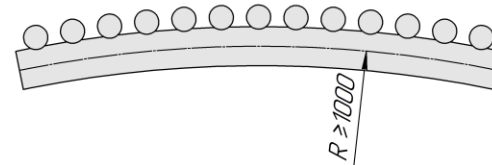
Гармония А20 2 (вид сверху)



Гармония А20 1 R внутр. (вид сверху)

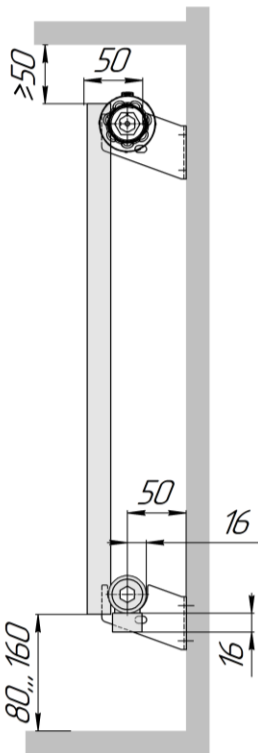


Гармония А20 1 R наружн. (вид сверху)

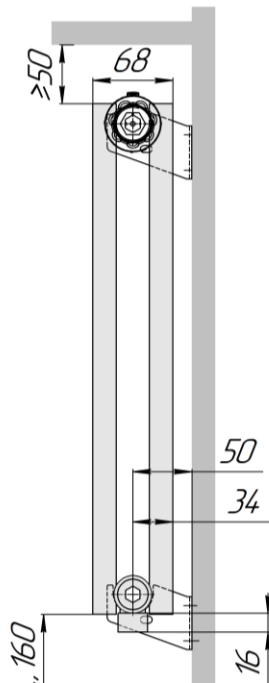


*Радиатор настенный с нижним правым подключением
"Гармония А20 нп прав" с встроенным термоклапаном,
монтажная схема (левостороннее подключение – зеркально)*

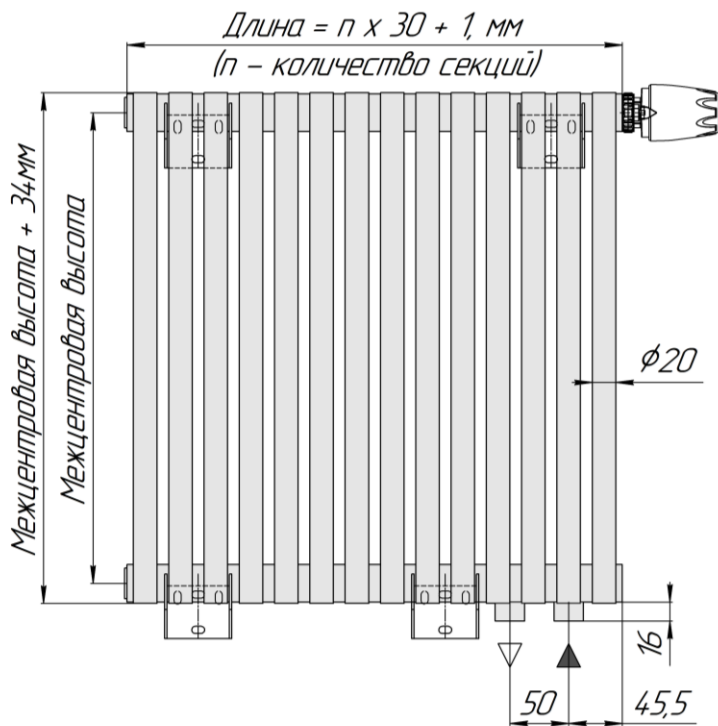
Радиатор с нижним подключением без встроенного термоклапана имеет те же монтажные размеры.



*Гармония А20 1 нп
(вид сбоку,
кронштейны Г 50)*



*Гармония А20 2 нп
(вид сбоку,
кронштейны Г 50)*

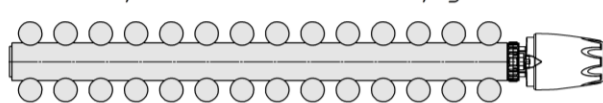


Присоединительная резьба – G 1/2" внутр.

Гармония А20 1 нп (вид сверху)



Гармония А20 2 нп (вид сверху)

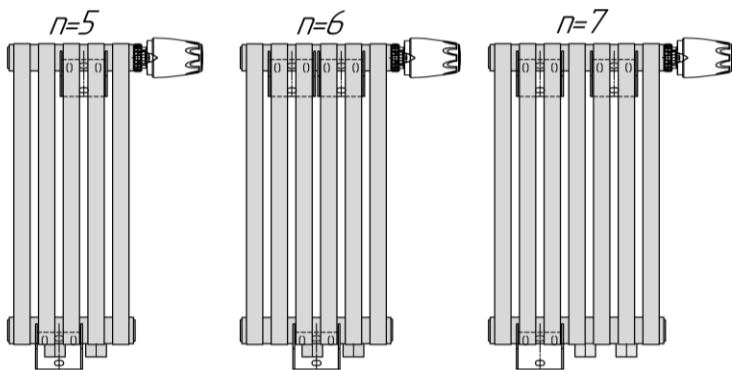


Количество кронштейнов для монтажа:

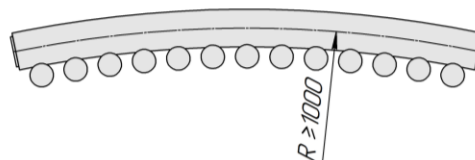
- 2 шт. для n=5
- 3 шт. для n=6..8
- 4 шт. для n>8

n – количество секций

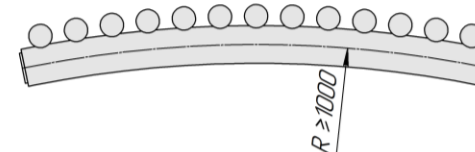
Пример крепления кронштейнов для разного количества секций в радиаторе



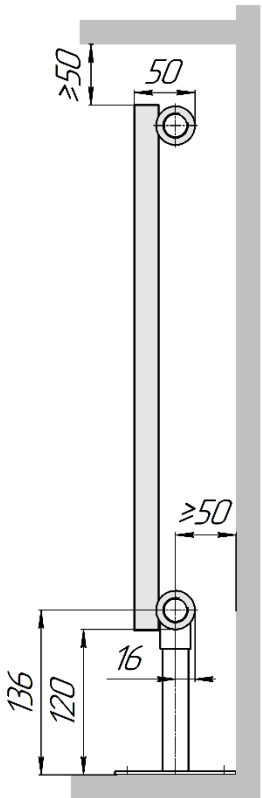
Гармония А20 1 нп R внутр. (вид сверху, изготавливается без встроенного термоклапана)



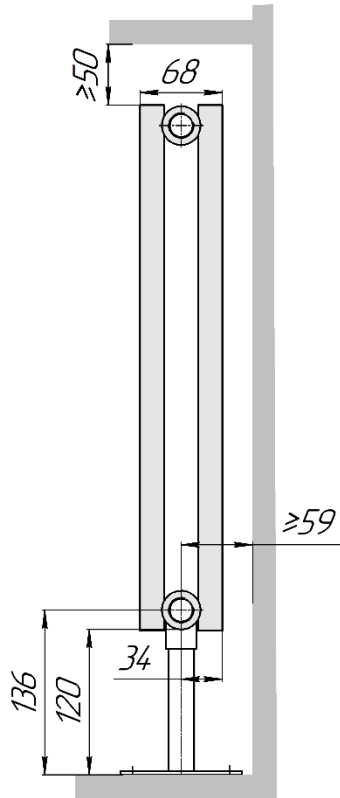
Гармония А20 1 нп R наружн. (вид сверху, изготавливается без встроенного термоклапана)



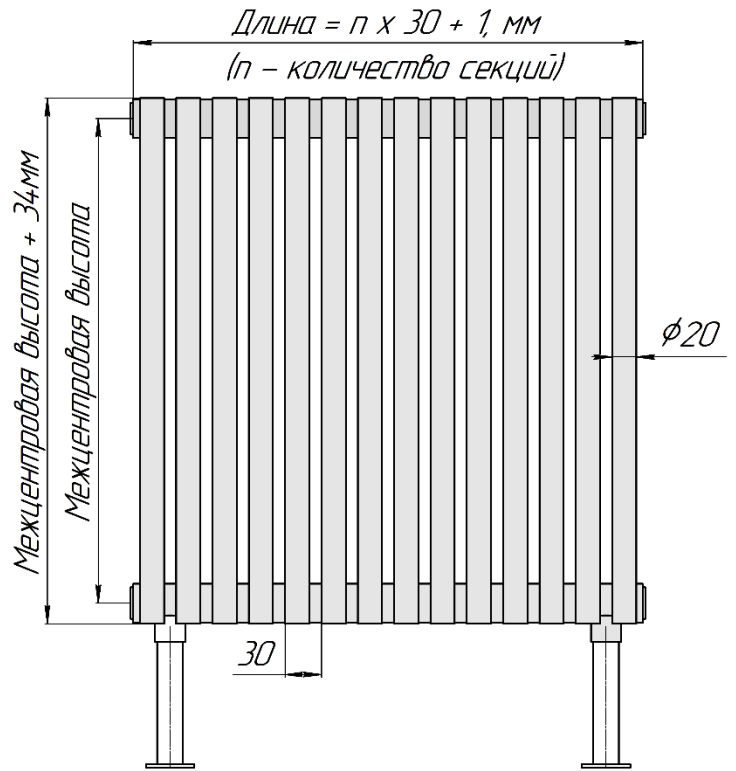
**Радиатор напольный с боковым подключением "Гармония А20 нв",
монтажная схема**



Гармония А20 1 нв
(вид сбоку)

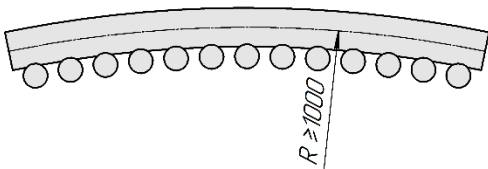


Гармония А20 2 нв
(вид сбоку)

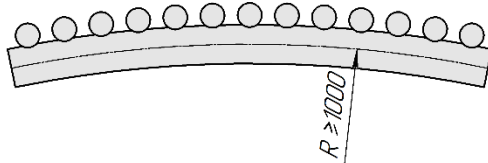


Присоединительная резьба - G 1/2" внутр.

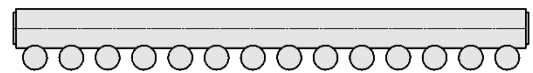
Гармония А20 1 R внутр. (вид сверху)



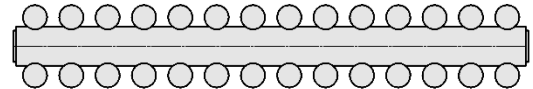
Гармония А20 1 R наружн. (вид сверху)



Гармония А20 1 (вид сверху)

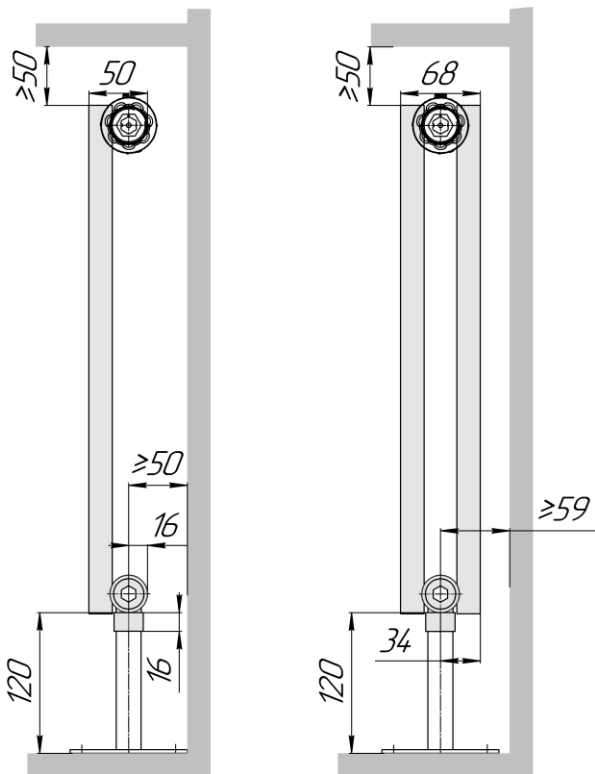


Гармония А20 2 (вид сверху)



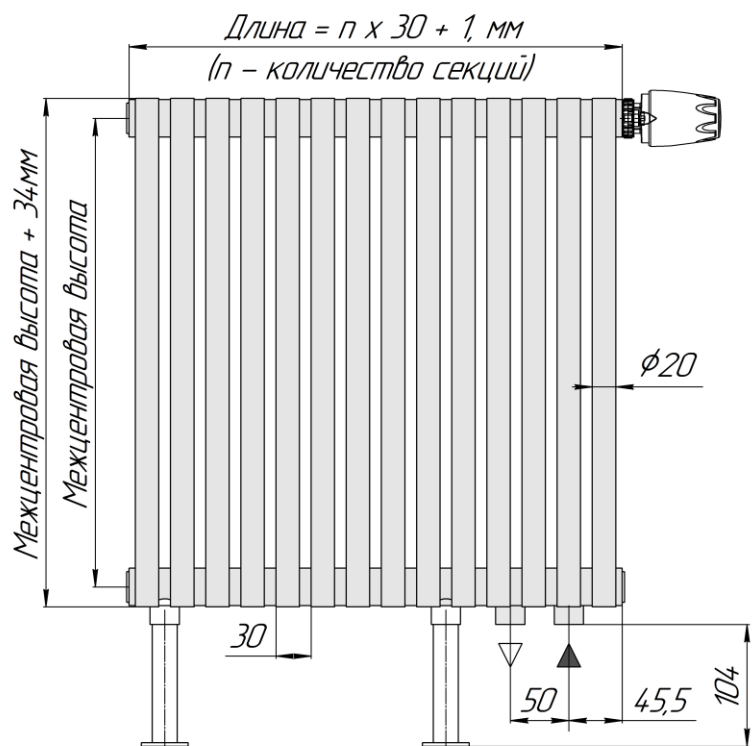
*Радиатор напольный с нижним правым подключением
"Гармония А20 нп прав нв" с встроенным термоклапаном,
монтажная схема (левостороннее подключение – зеркально)*

*Радиатор с нижним подключением без встроенного термоклапана имеет те же
монтажные размеры.*



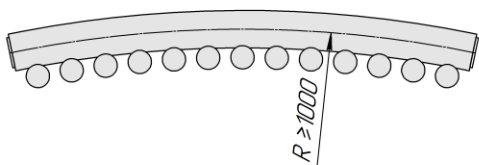
*Гармония А20 1 нп нв
(вид сбоку)*

*Гармония А20 2 нп нв
(вид сбоку)*

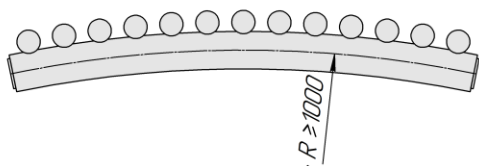


Присоединительная резьба – G 1/2" внутр.

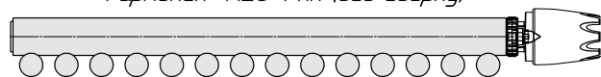
*Гармония А20 1 нп R внутр. (вид сверху,
изготавливается без встроенного термоклапана)*



*Гармония А20 1 нп R наружн. (вид сверху,
изготавливается без встроенного термоклапана)*



Гармония А20 1 нп (вид сверху)



Гармония А20 2 нп (вид сверху)

