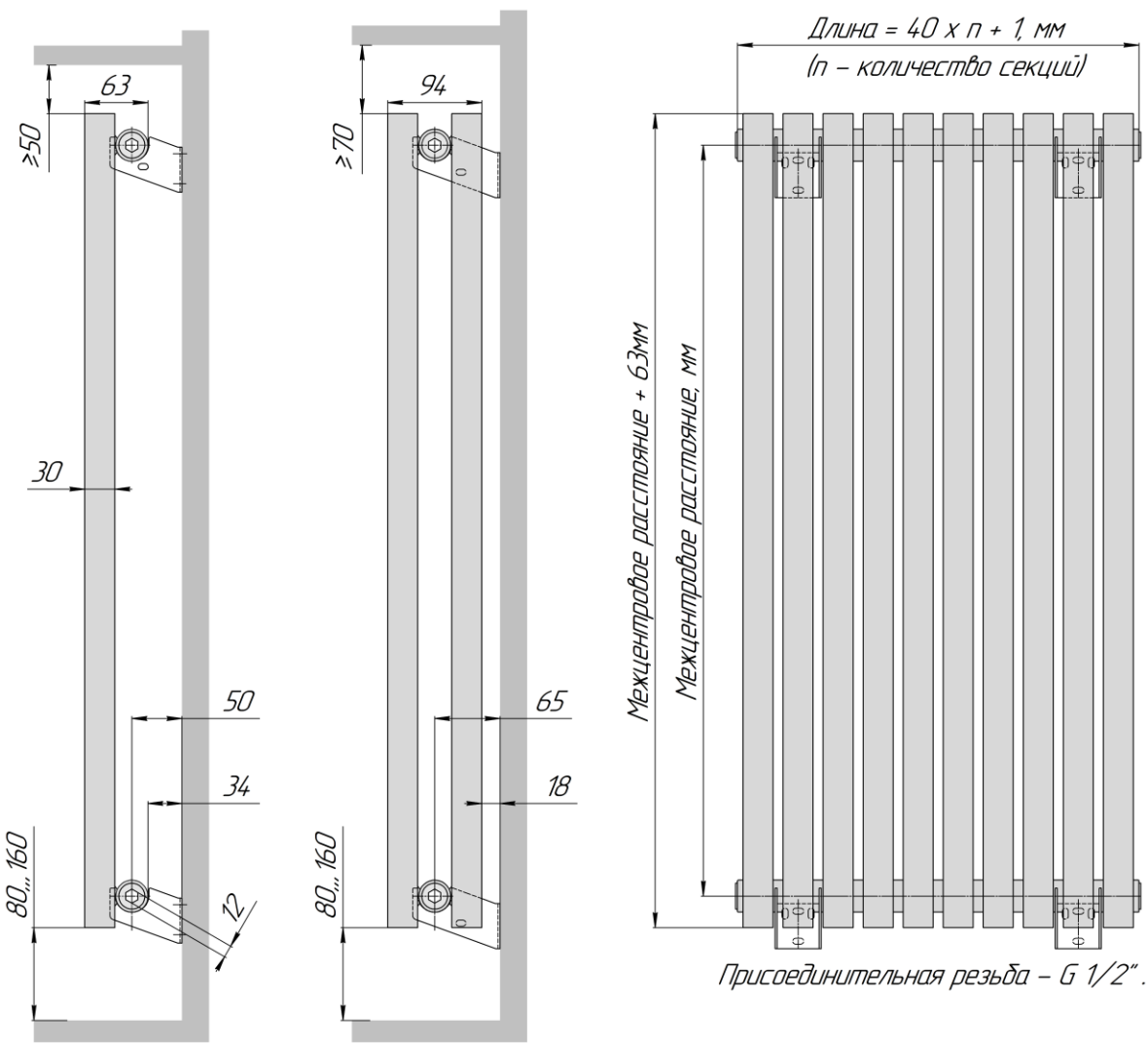


Радиатор вертикальный настенный с боковым подключением "QUADRUM 30 V", монтажная схема



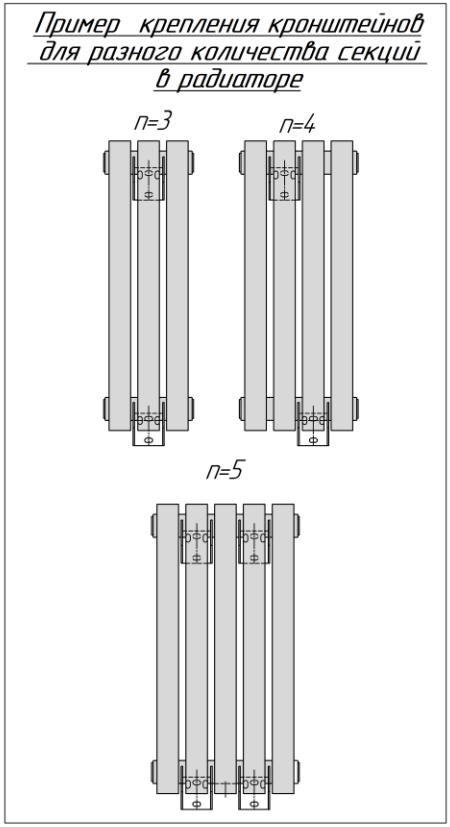
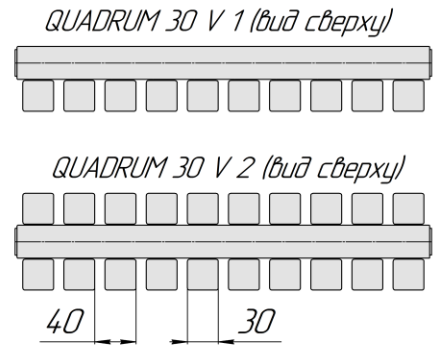
QUADRUM 30 V 1 (вид сбоку, кронштейны С 50)

QUADRUM 30 V 2 (вид сбоку, кронштейны С 65)

Количество кронштейнов для монтажа:

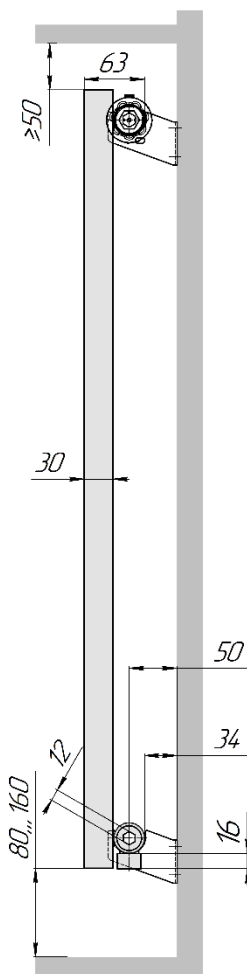
- 2 шт. для $n < 5$
- 4 шт. для $n = 5$ и $n > 5$

n – количество секций



Радиатор вертикальный настенный с нижним правым подключением "QUADNUM 30 V 1 RT" с встроенным термоклапаном, монтажная схема (левое нижнее подключение LT – зеркально).

*Минимальное количество секций в радиаторе – 4 секции.
Радиатор с нижним подключением без встроенного термоклапана (исполнения R, L) имеет те же монтажные размеры.*

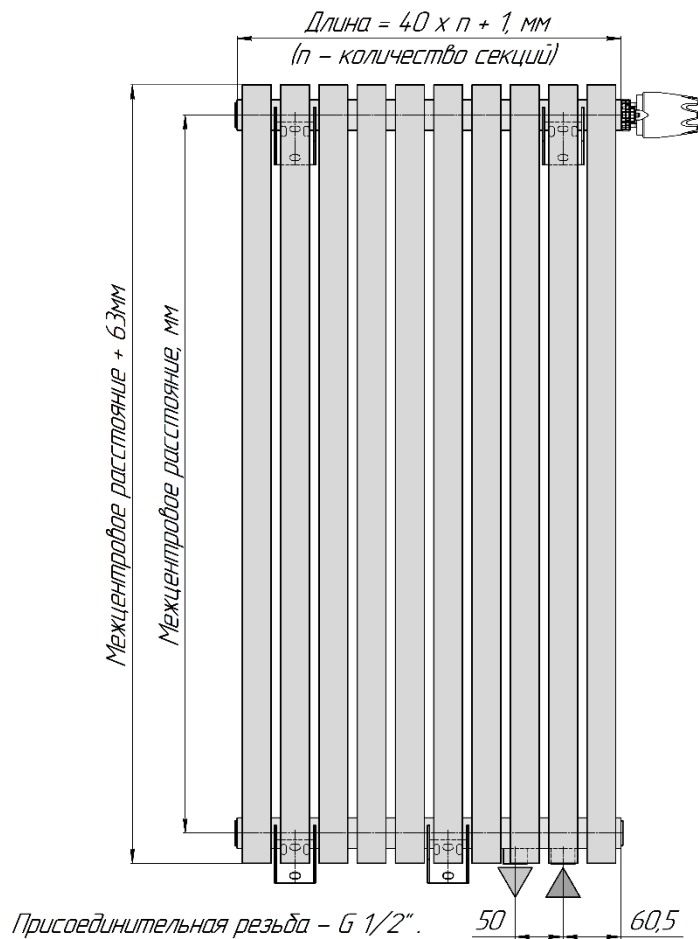


QUADNUM 30 V 1 RT (вид сбоку, кронштейны С 50)

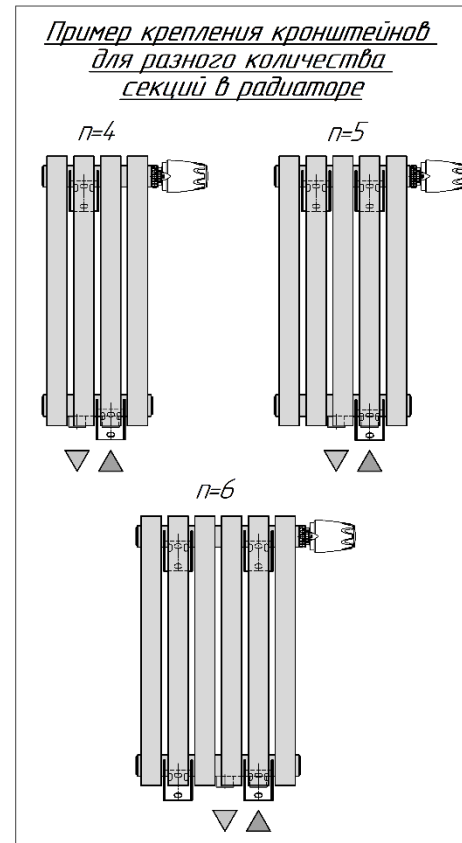
Количество кронштейнов для монтажа:

- 2 шт. для $n < 5$
- 3 шт. для $n = 5$
- 4 шт. для $n > 5$

n – количество секций

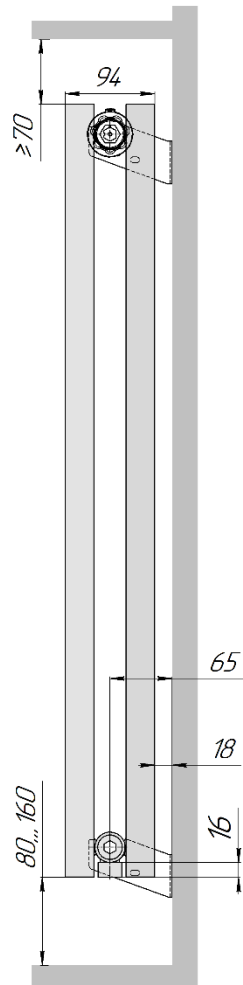


QUADNUM 30 V RT (вид сверху)



*Радиатор вертикальный настенный с универсальным нижним подключением "правое-левое"
"QUADRUM 30 V 2 UT" с встроенным термоклапаном, монтажная схема*

*Минимальное количество секций в радиаторе - 4 секции.
Радиатор с нижним подключением без встроенного термоклапана (исполнение U) имеет те же монтажные размеры.*

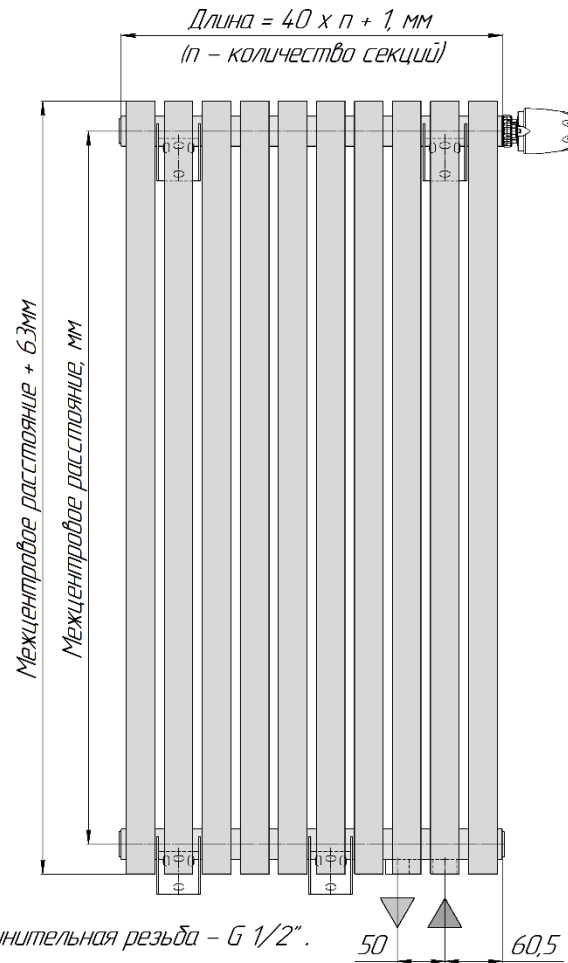


*QUADRUM 30 V 2 UT
(вид сбоку, кронштейны С 65)*

Количество кронштейнов для монтажа:

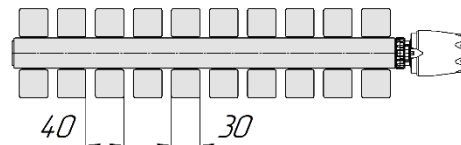
- 2 шт. для $n < 5$
- 3 шт. для $n = 5$
- 4 шт. для $n > 5$

n - количество секций

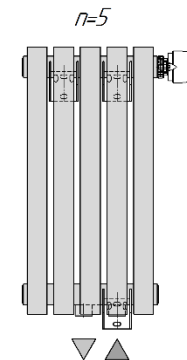
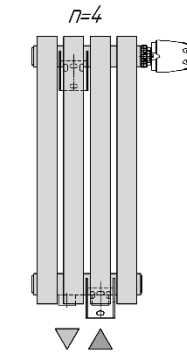


Присоединительная резьба - G 1/2".

QUADRUM 30 V 2 UT (вид сверху)

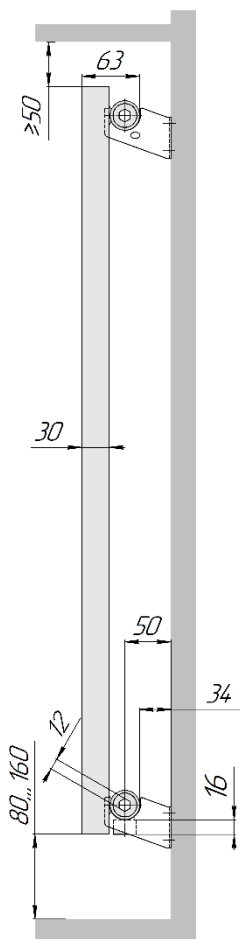


*Пример крепления кронштейнов
для разного количества
секций в радиаторе*

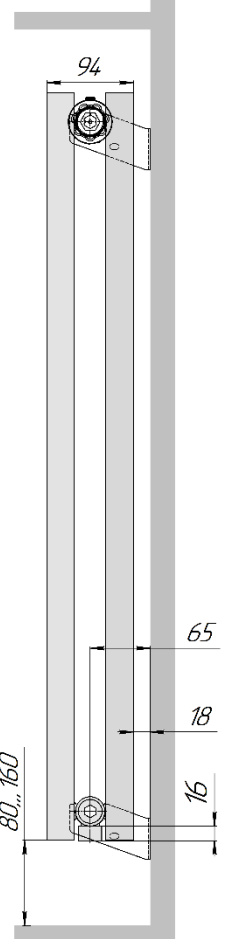


**Радиатор вертикальный настенный с универсальным центральным нижним подключением
"QUADRUN 30 V CU", монтажная схема**

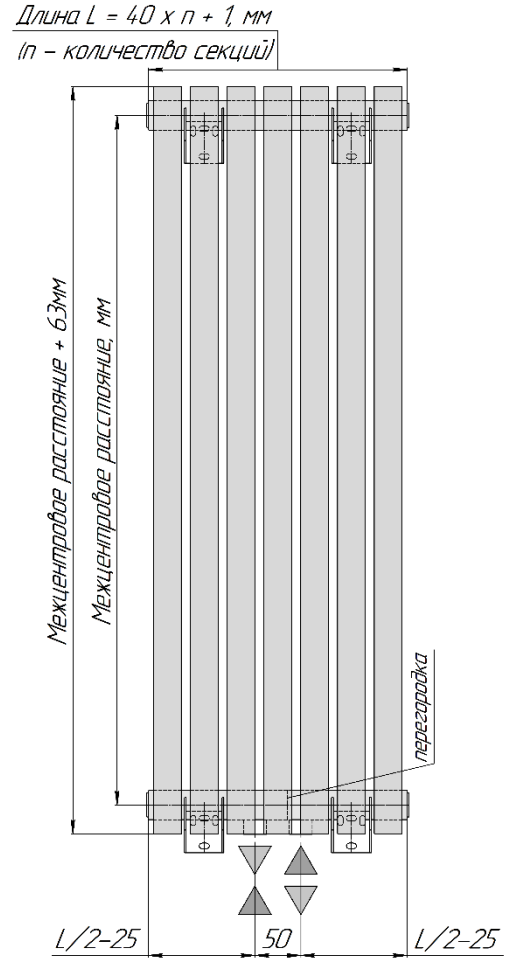
*Радиатор встроенным термклапаном не оснащается.
Радиатор изготавливается с количеством секций от 6 до 12.*



*QUADRUN 30 V 1 CU
(вид сбоку, кронштейны С 50)*

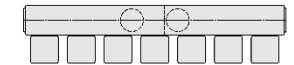


*QUADRUN 30 V 2 CU
(вид сбоку, кронштейны С 65)*

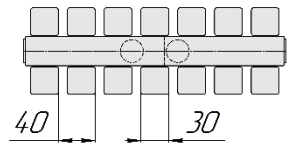


Присоединительная резьба – G 1/2".

QUADRUN 30 V 1 CU (вид сверху)

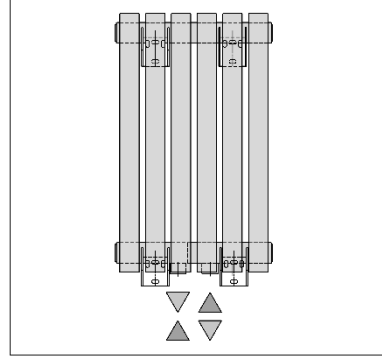


QUADRUN 30 V 2 CU (вид сверху)

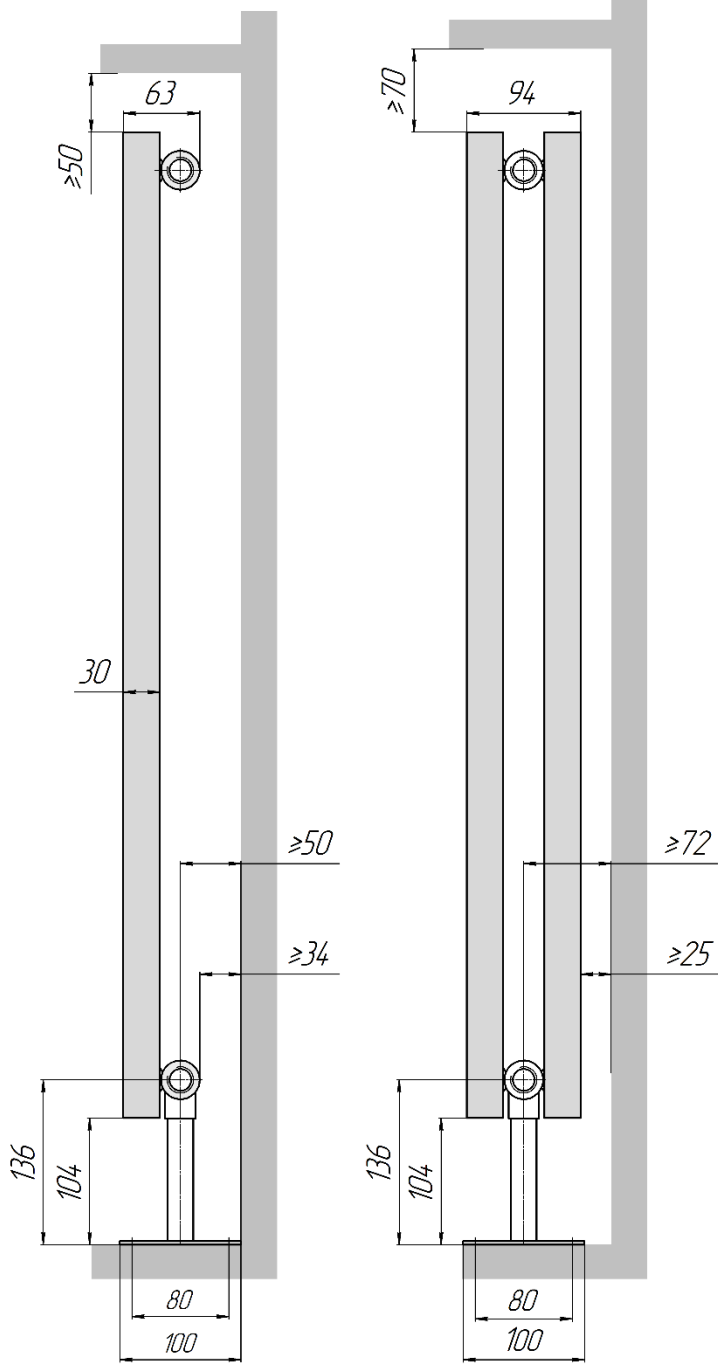


Количество кронштейнов для монтажа:
– 4 шт. для n=6 и n>6
n – количество секций

Пример крепления кронштейнов для радиатора с количеством секций n=6

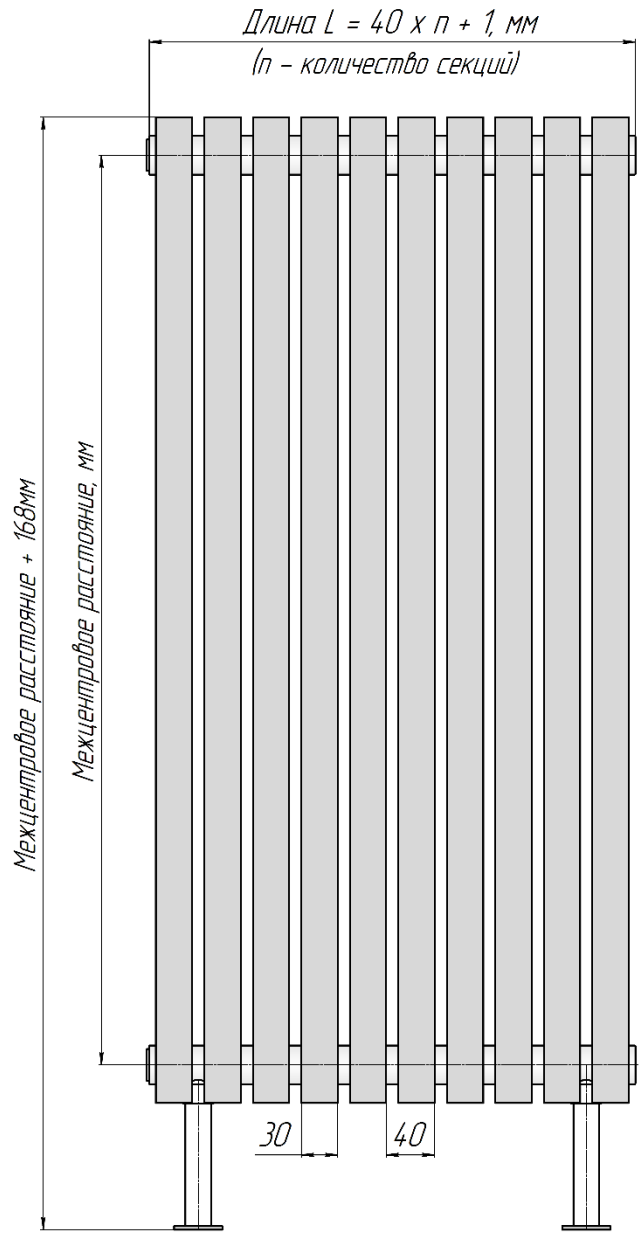


*Радиатор вертикальный напольный с боковым подключением "QUADRUN 30 V FF",
МОНТАЖНАЯ СХЕМА.*



*QUADRUN 30 V 1 FF
(вид сбоку)*

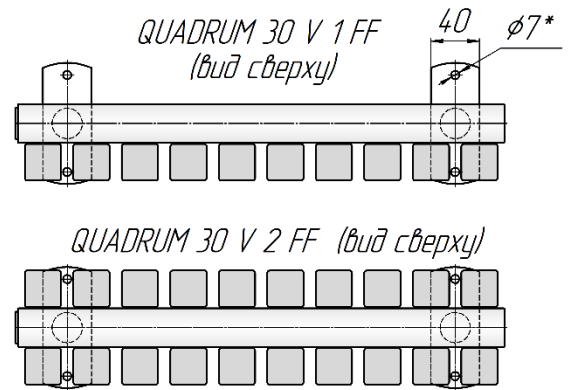
*QUADRUN 30 V 2 FF
(вид сбоку)*



Межцентровое расстояние + 168 мм

Межцентровое расстояние, мм

Присоединительная резьба - G 1/2".



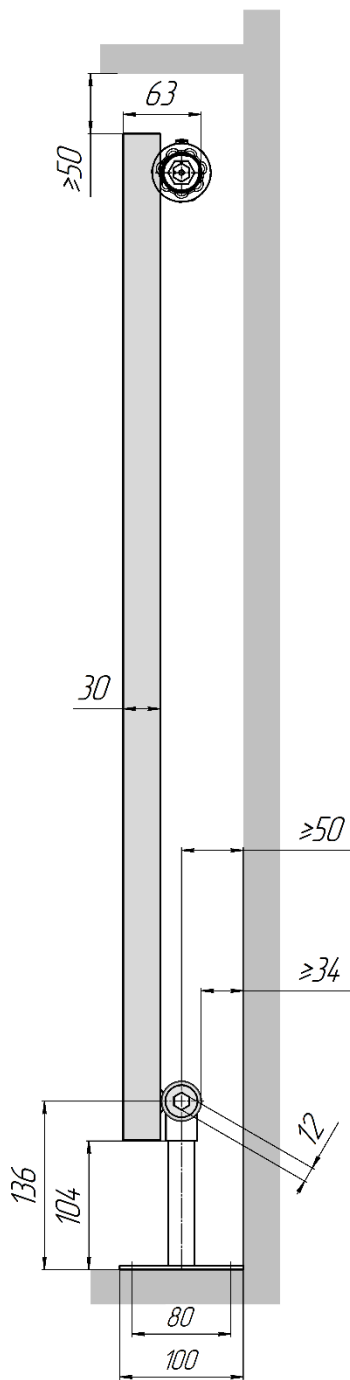
*QUADRUN 30 V 1 FF
(вид сверху)*

QUADRUN 30 V 2 FF (вид сверху)

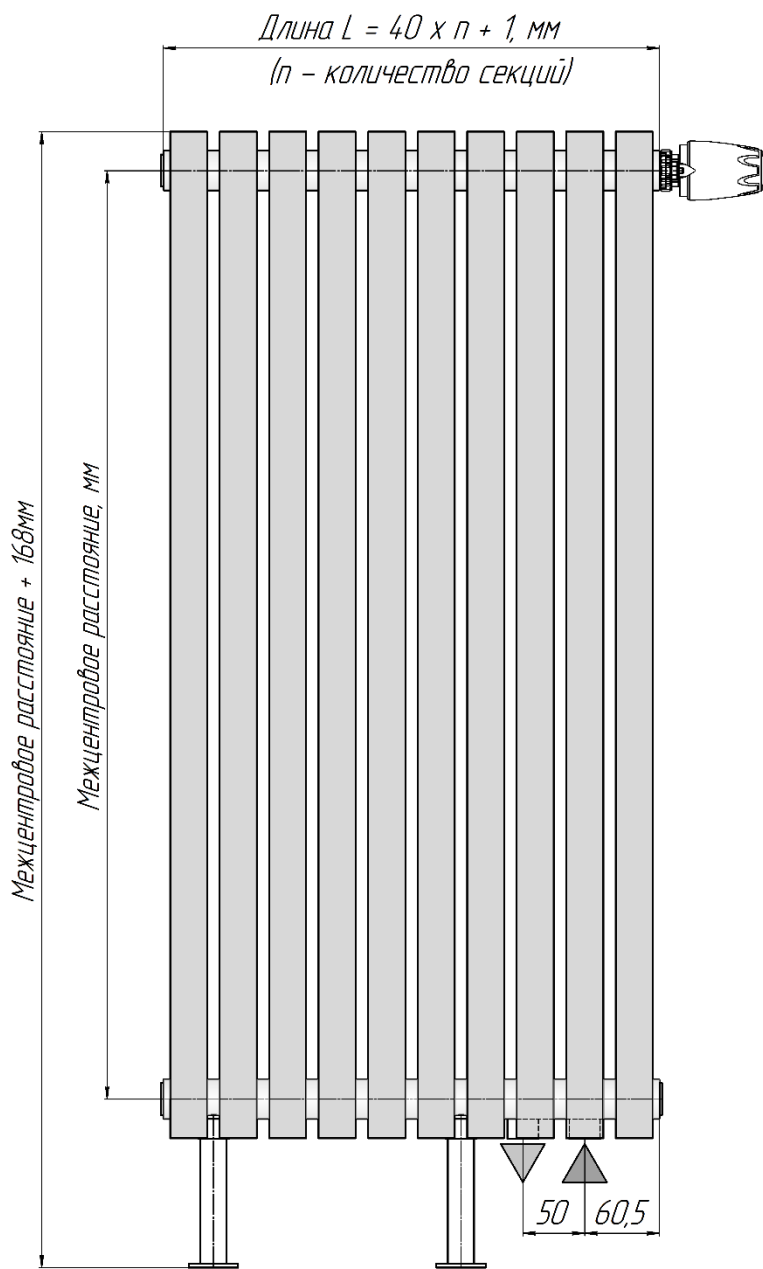
Радиатор вертикальный напольный с нижним правым подключением "QUADNUM 30 V 1 RT FF" с встроенным термоклапаном, монтажная схема (левое нижнее подключение LT – зеркально).

Минимальное количество секций в радиаторе – 8 секций.

Радиатор без встроенного термоклапана (исполнения R, L) имеет те же монтажные размеры.

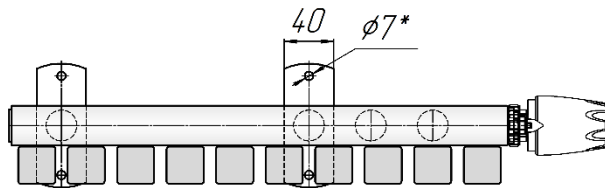


QUADNUM 30 V 1 RT FF
(вид сбоку)



Присоединительная резьба – G 1/2".

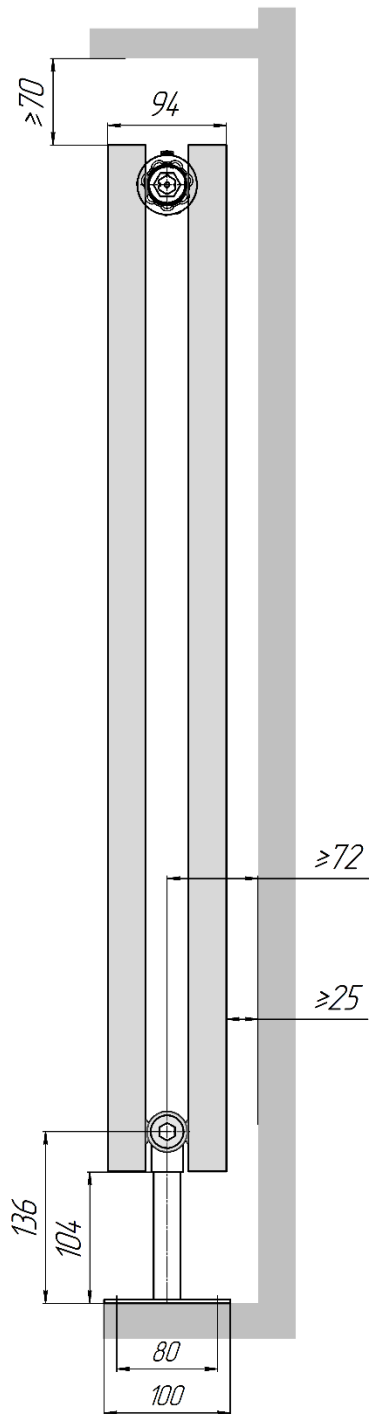
QUADNUM 30 V 1 RT FF (вид сверху)



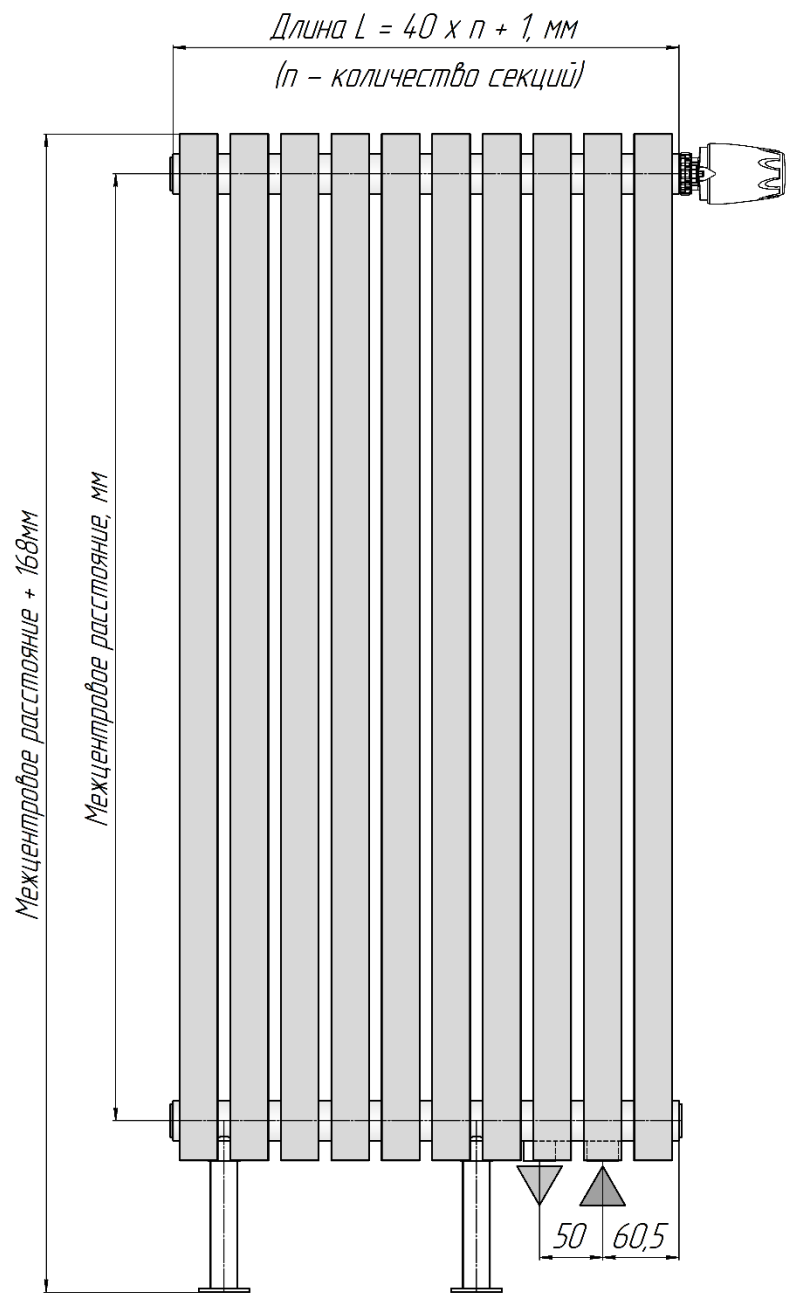
*Радиатор вертикальный напольный с универсальным нижним подключением "правое-левое"
"QUADRUN 30 V 2 UT FF" с встроенным термоклапаном, монтажная схема.*

Минимальное количество секций в радиаторе – 8 секций.

Радиатор без встроенного термоклапана (исполнение U) имеет те же монтажные размеры.

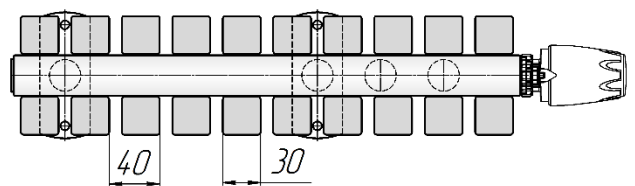


*QUADRUN 30 V 2 UT FF
(вид сбоку)*



Присоединительная резьба – G 1/2".

QUADRUN 30 V 2 UT FF (вид сверху)



Радиатор вертикальный напольный с универсальным центральным нижним подключением "QUADRUN 30 V CU FF" МОНТАЖНЫЕ СХЕМЫ

Радиатор встроенным термоклапаном не оснащается.
 Радиатор изготавливается с количеством секций от 6 до 12.
 Радиатор с возможностью подключения арматуры с встроенным термоклапаном изготавливается с количеством секций: 11 и 12.

