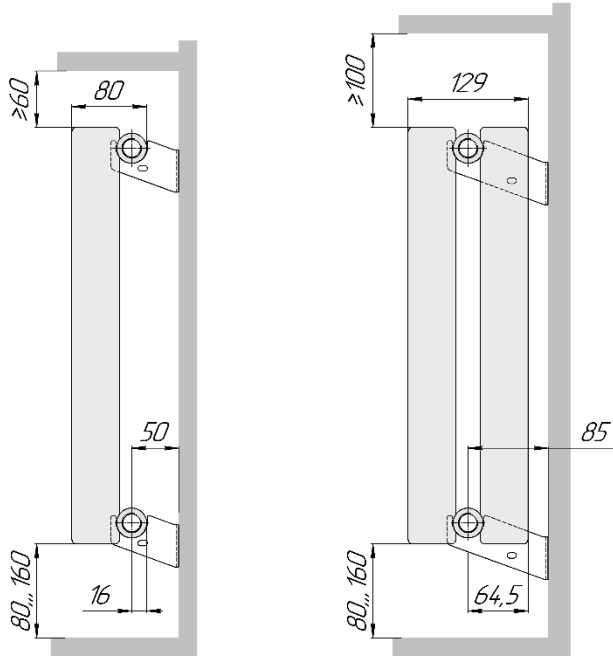


Радиатор настенный с боковым подключением "Гармония", монтажные схемы



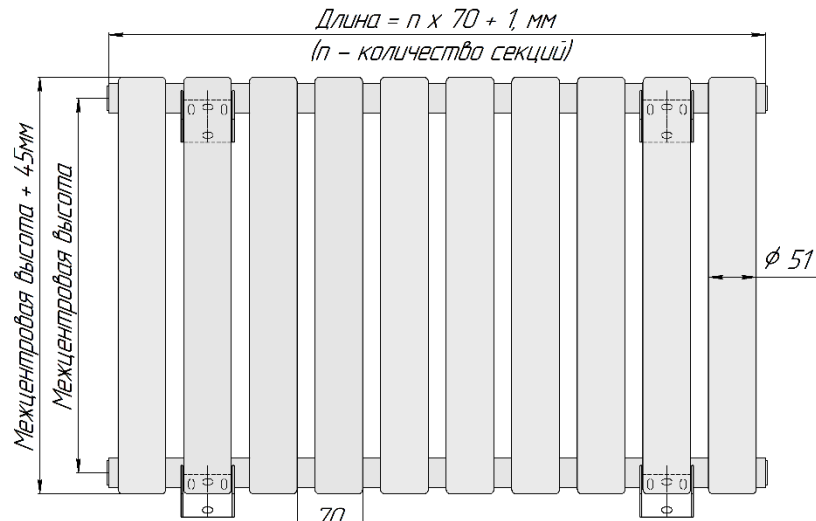
Гармония 1 (вид сбоку, кронштейны Г 50)

Гармония 2 (вид сбоку, кронштейны Г 85)

Количество кронштейнов для монтажа:

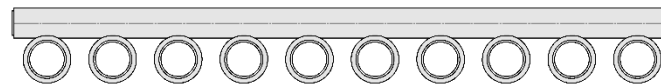
- 4 шт. для  $n=3$  и  $n>3$

$n$  - количество секций

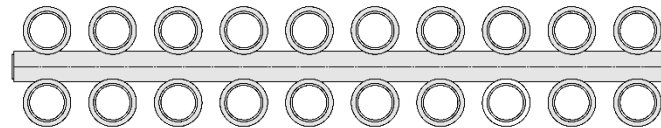


Присоединительная резьба - G 1/2" внутр.

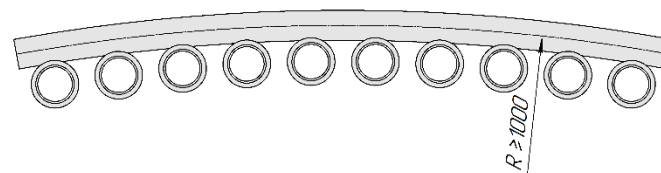
Гармония 1 (вид сверху)



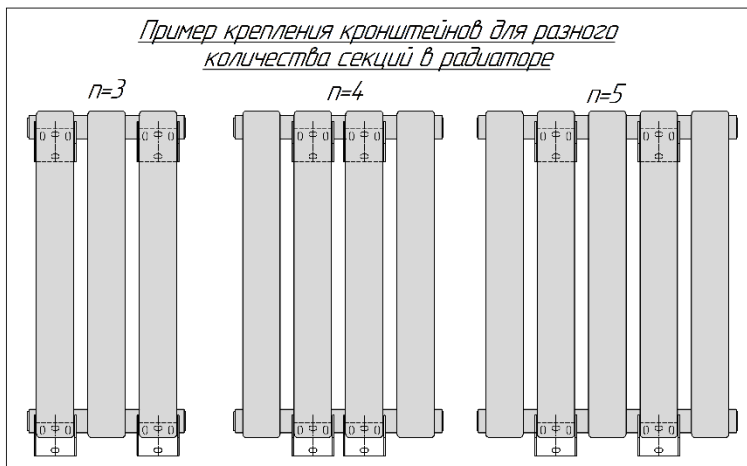
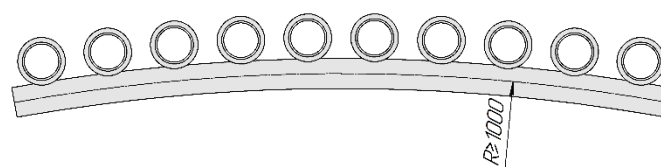
Гармония 2 (вид сверху)



Гармония 1 Rвнутр. (вид сверху)

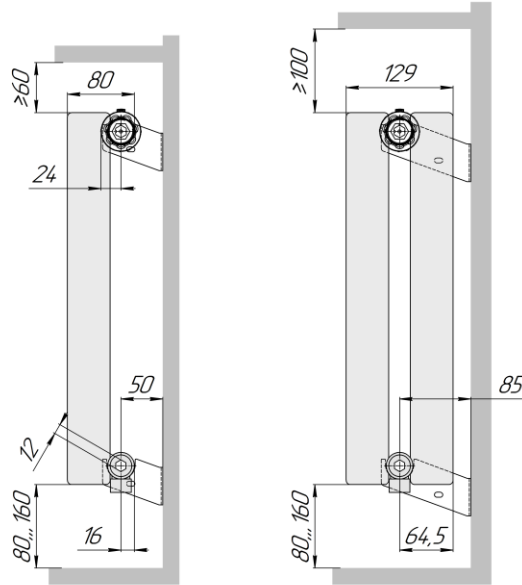


Гармония 1 Rнаружн. (вид сверху)



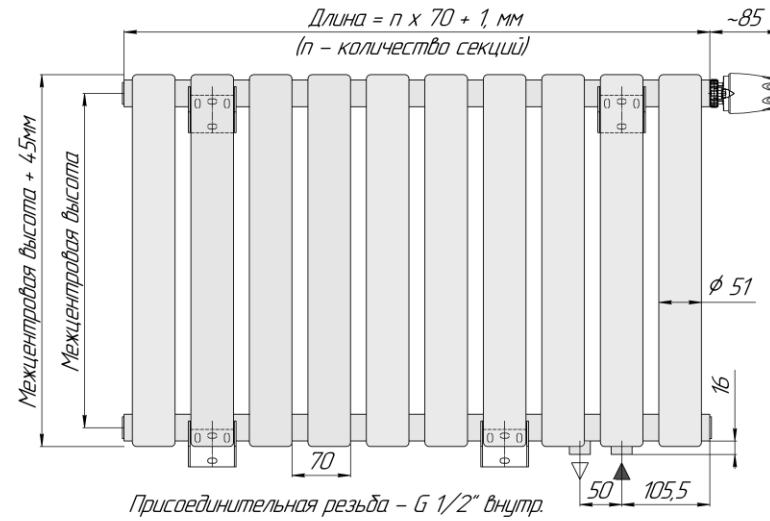
**Радиатор настенный с нижним правым подключением "Гармония нп прав" с встроенным термоклапаном, монтажные схемы (левостороннее нижнее подключение – зеркально)**

*Монтажные размеры радиатора с нижним подключением с встроенным термоклапаном и без встроенного термоклапана одинаковые.*

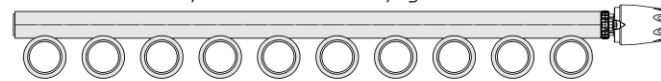


Гармония 1 нп (вид сбоку, кронштейны Г 50)

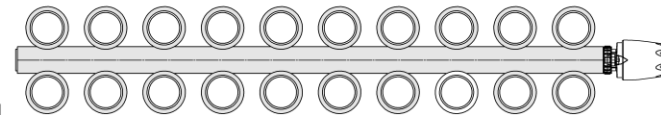
Гармония 2 нп (вид сбоку, кронштейны Г 85)



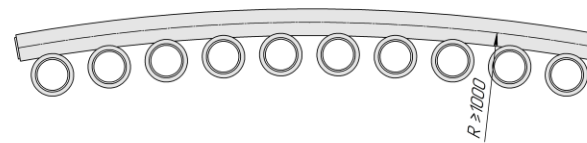
Гармония 1 нп (вид сверху)



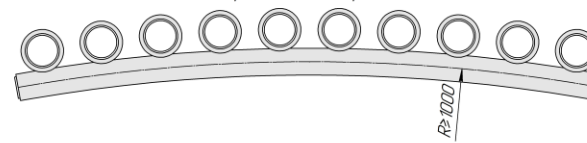
Гармония 2 нп (вид сверху)



Гармония 1 нп R<sub>внутр</sub> (вид сверху, изготавливается без встроенного термоклапана)



Гармония 1 нп R<sub>наружн</sub> (вид сверху, изготавливается без встроенного термоклапана)

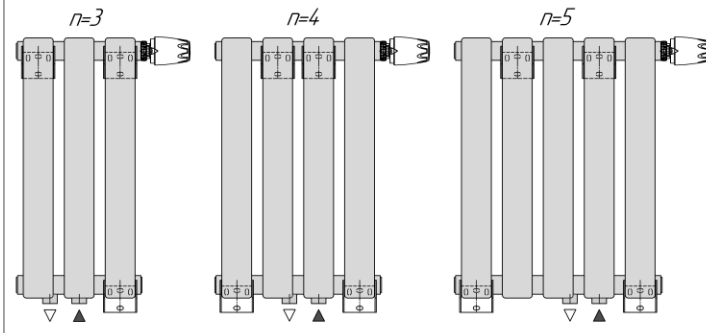


**Количество кронштейнов для монтажа:**

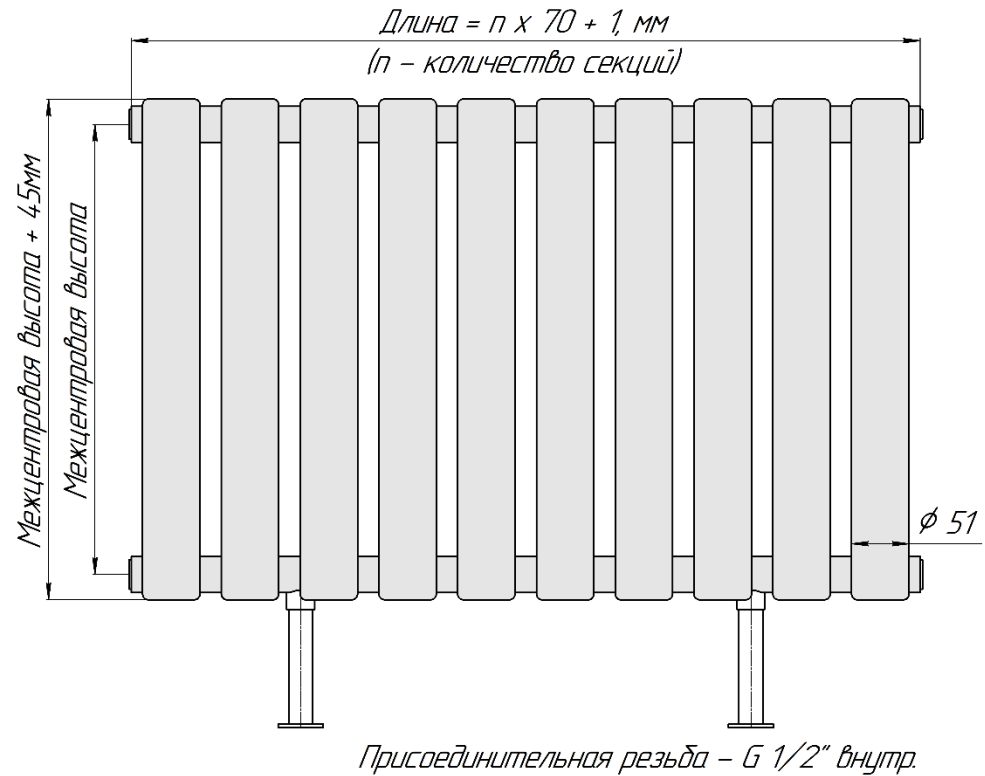
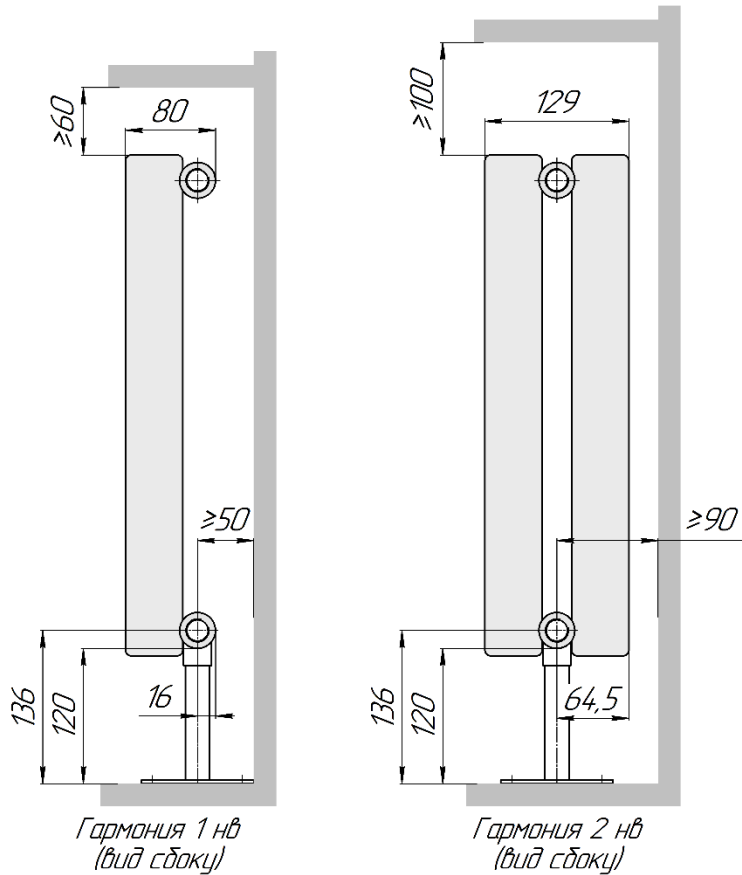
- 3 шт. для n=3
- 4 шт. для n=4 и n>4

n – количество секций

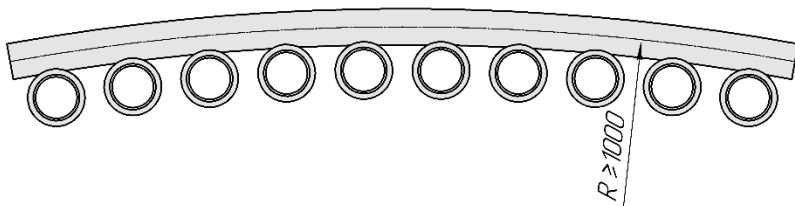
**Пример крепления кронштейнов для разного количества секций в радиаторе**



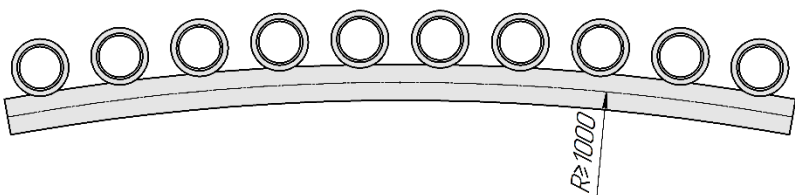
Радиатор напольный с боковым подключением "Гармония нв", монтажные схемы



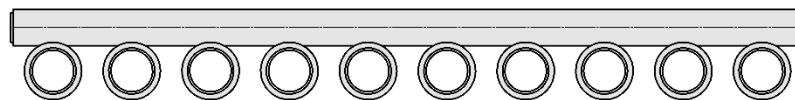
Гармония 1 Rвнутр. (вид сверху)



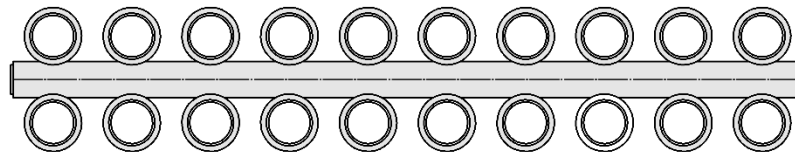
Гармония 1 Rнаружн. (вид сверху)



Гармония 1 (вид сверху)

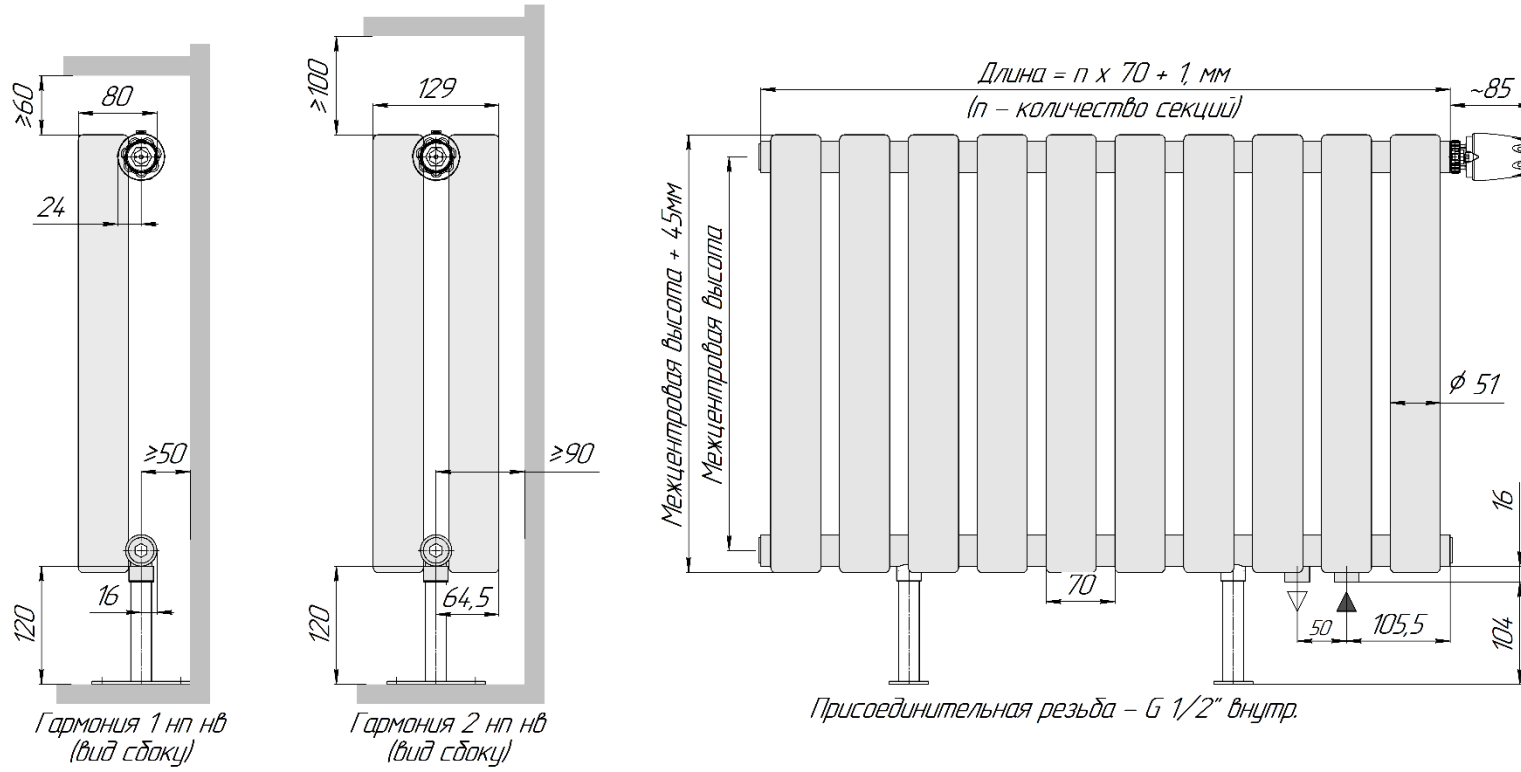


Гармония 2 (вид сверху)

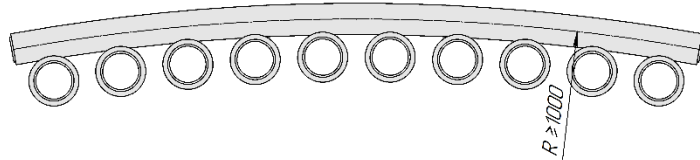


*Радиатор напольный с нижним правым подключением "Гармония нп прав нв" с встроенным термоклапаном, монтажные схемы (левостороннее нижнее подключение – зеркально)*

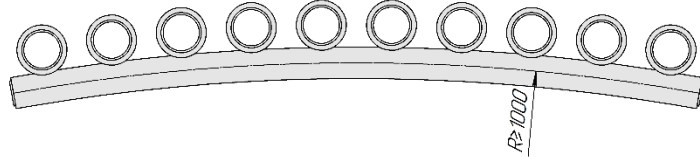
*Радиатор с нижним подключением без встроенного термоклапана имеет те же монтажные размеры.*



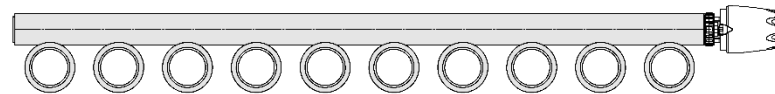
*Гармония 1 нп Rвнутр. (вид сверху, изготавливается без встроенного термоклапана)*



*Гармония 1 нп Rнаружн. (вид сверху, изготавливается без встроенного термоклапана)*



*Гармония 1 нп (вид сверху)*



*Гармония 2 нп (вид сверху)*

