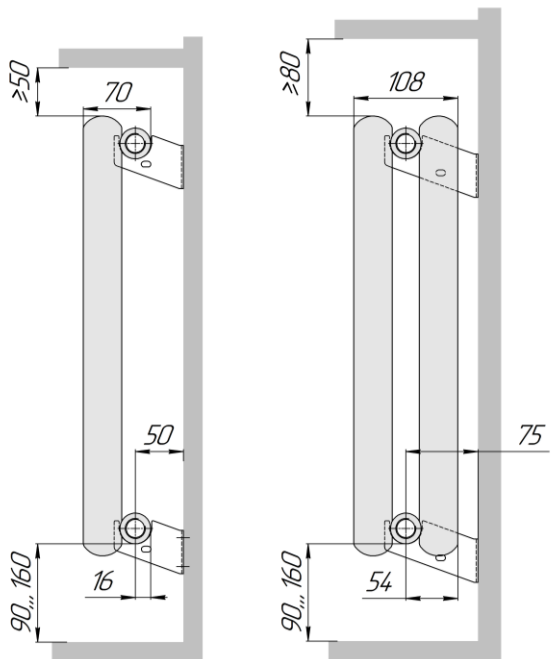


Радиатор настенный с боковым подключением "Гармония С40", монтажная схема



Гармония С40 1 (вид сбоку, кронштейны С 50)

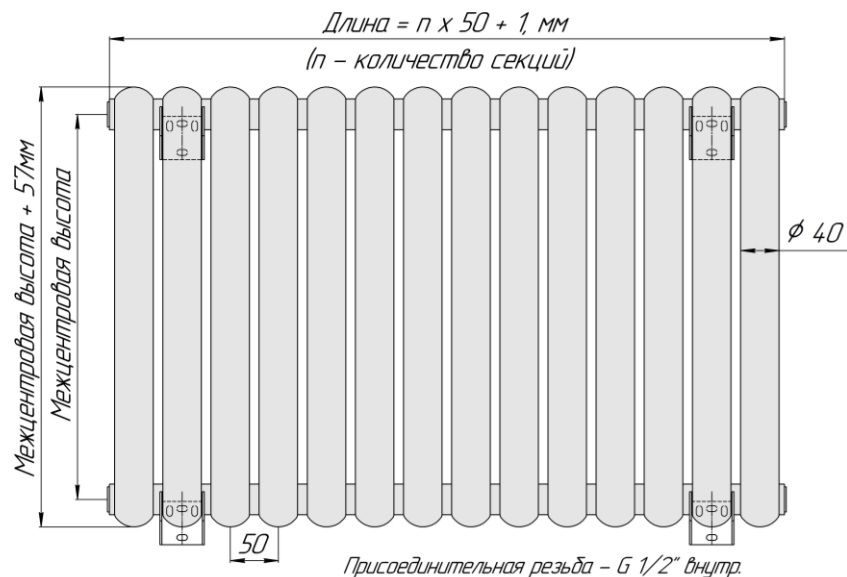
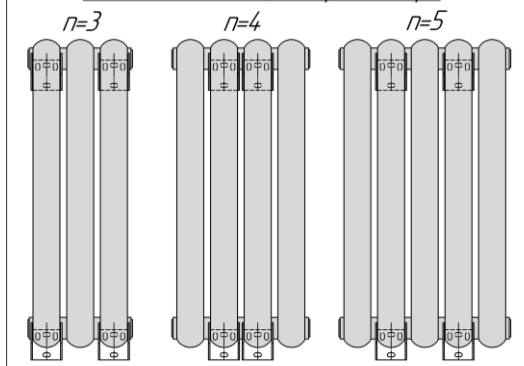
Гармония С40 2 (вид сбоку, кронштейны С 75)

Количество кронштейнов для монтажа:

- 4 шт. для $n=3$ и $n>3$

n - количество секций

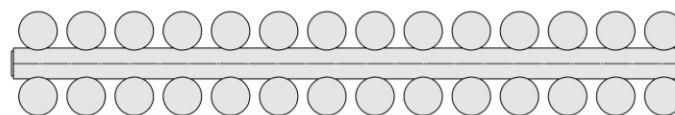
Пример крепления кронштейнов для разного количества секций в радиаторе



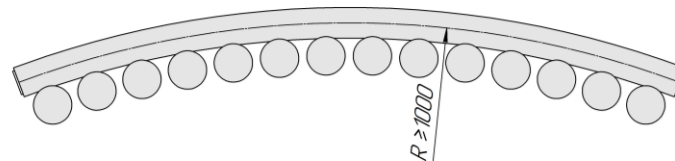
Гармония А40 1 (вид сверху)



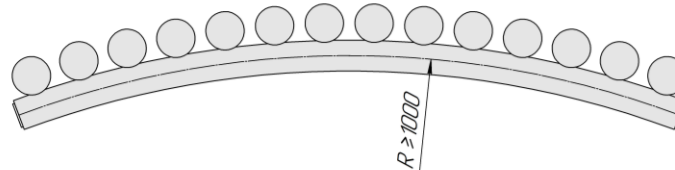
Гармония А40 2 (вид сверху)



Гармония А 40-1 R внутр. (вид сверху)

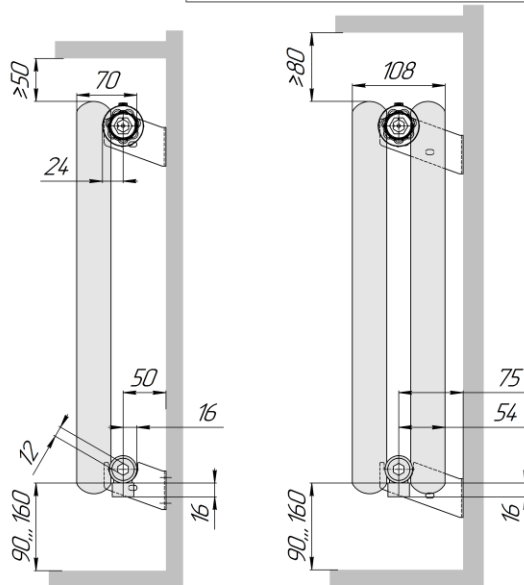


Гармония А 40-1 R наружн. (вид сверху)



Радиатор настенный с нижним правым подключением "Гармония С40 нп прав" с встроенным термакклапаном, монтажная схема (левостороннее нижнее подключение – зеркально)

Радиатор с нижним подключением без встроенного термакклапана имеет те же монтажные размеры.



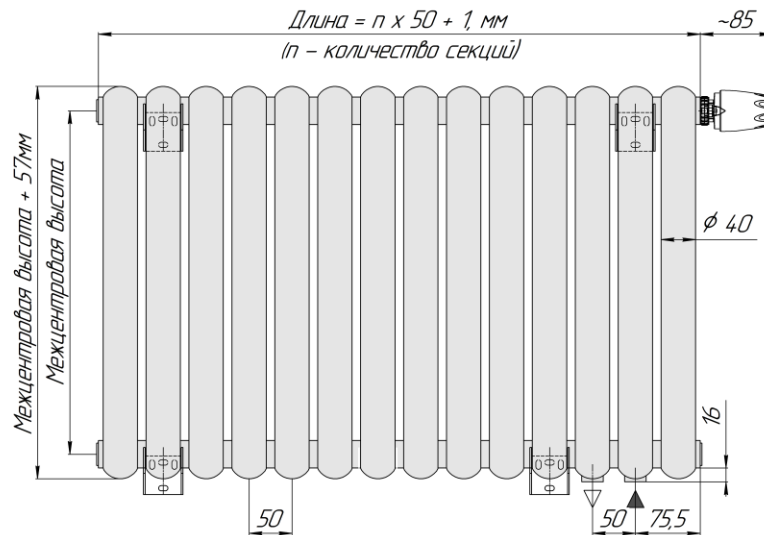
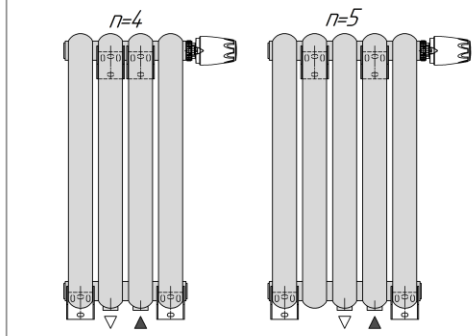
Гармония С40 1 нп (вид сбоку, кронштейны С 50) Гармония С40 2 нп (вид сбоку, кронштейны С 75)

Количество кронштейнов для монтажа:

- 4 шт. для $n=4$ и $n>4$

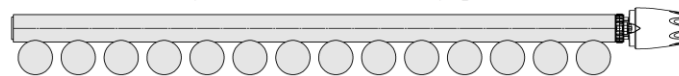
n – количество секций

Пример крепления кронштейнов для разного количества секций в радиаторе

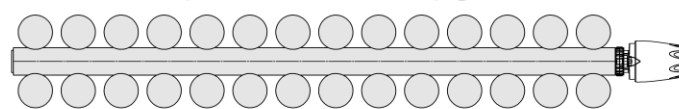


Присоединительная резьба – G 1/2" внутрь.

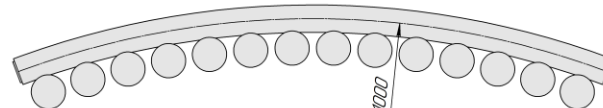
Гармония С40 1 нп (вид сверху)



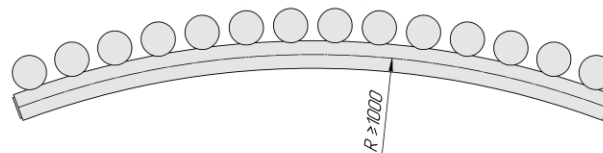
Гармония С40 2 нп (вид сверху)



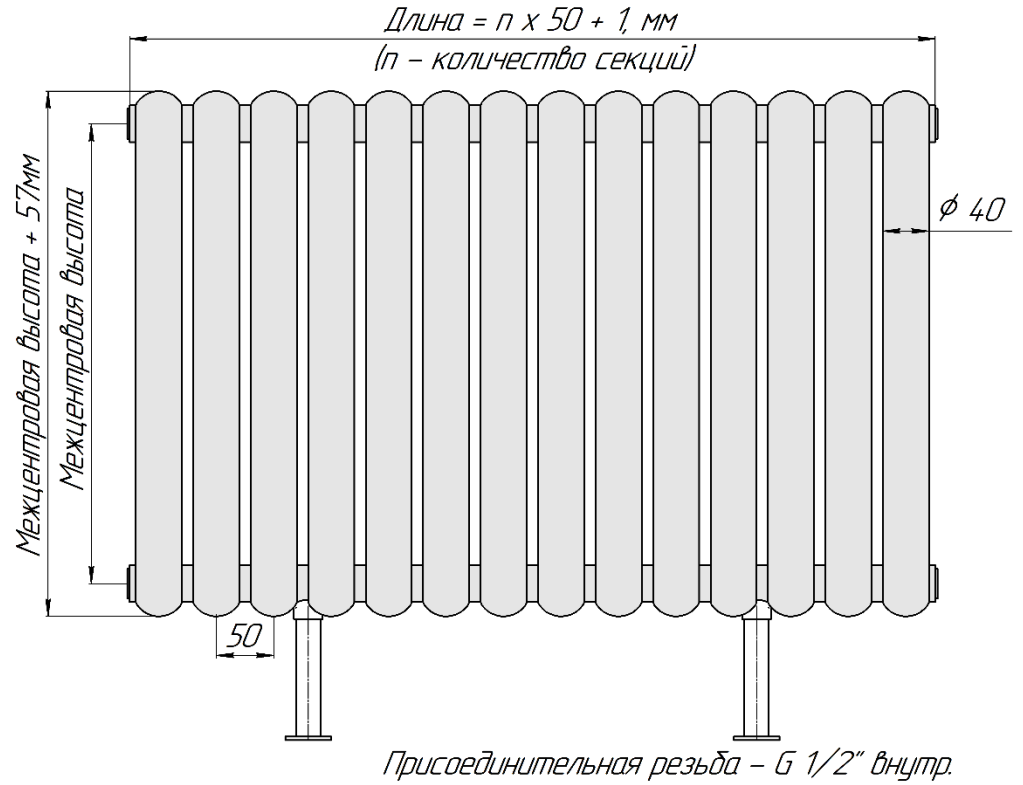
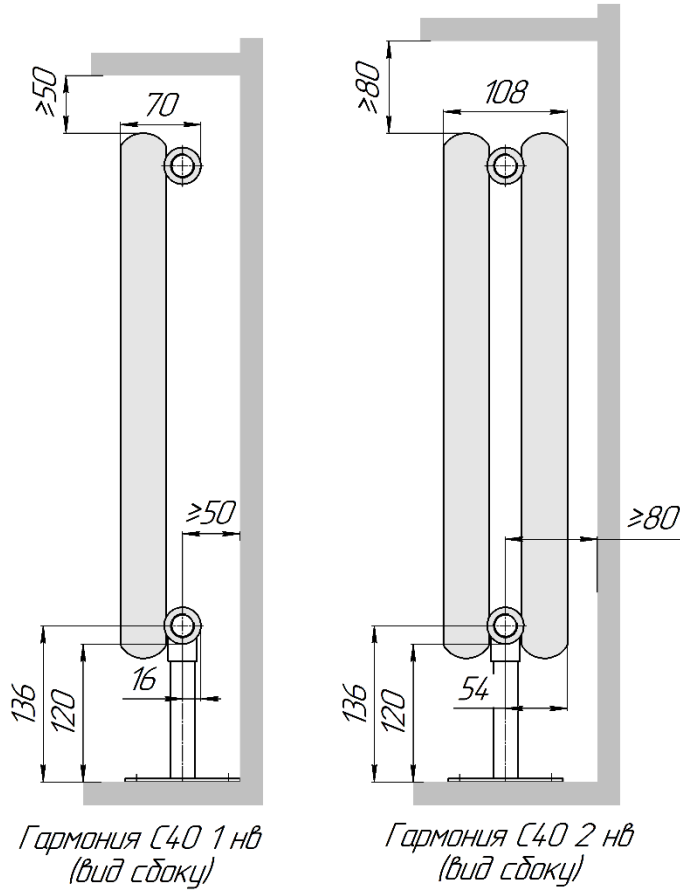
Гармония С40–1 нп R внутрь. (вид сверху, изготавливается без встроенного термакклапана)



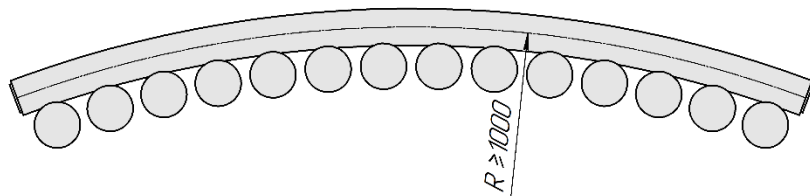
Гармония С40–1 нп R наружн. (вид сверху, изготавливается без встроенного термакклапана)



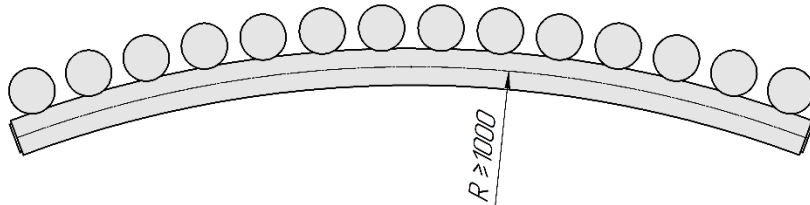
Радиатор напольный с боковым подключением "Гармония С40 нв", монтажная схема



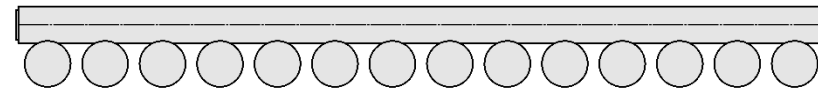
Гармония А 40-1 R внутр. (вид сверху)



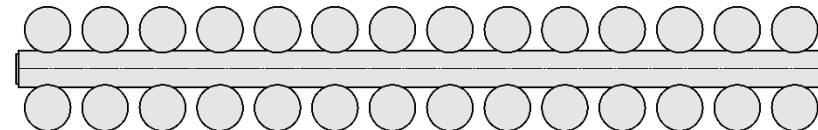
Гармония А 40-1 R наружн. (вид сверху)



Гармония А40 1 (вид сверху)

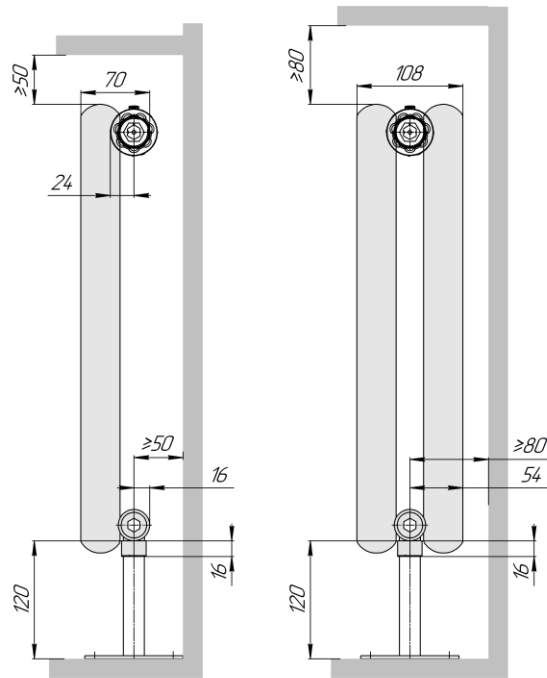


Гармония А40 2 (вид сверху)



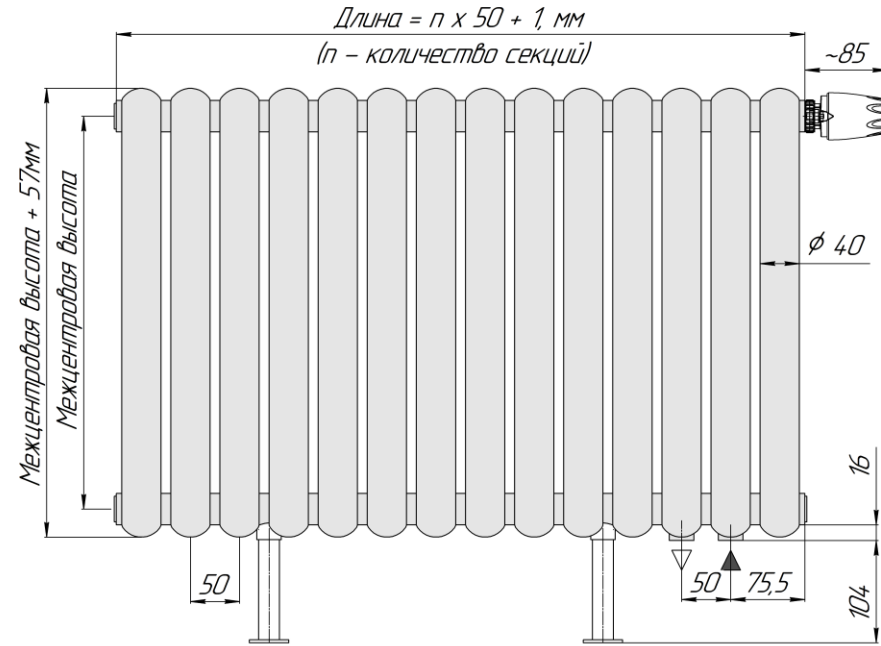
Радиатор напольный с нижним правым подключением "Гармония С40 нп прав нв" с встроенным термоклапаном, монтажная схема (левостороннее нижнее подключение – зеркально)

Радиатор с нижним подключением без встроенного термоклапана имеет те же монтажные размеры.



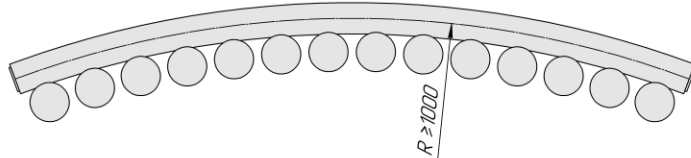
Гармония С40 1 нп нв (вид сбоку)

Гармония С40 2 нп нв (вид сбоку)

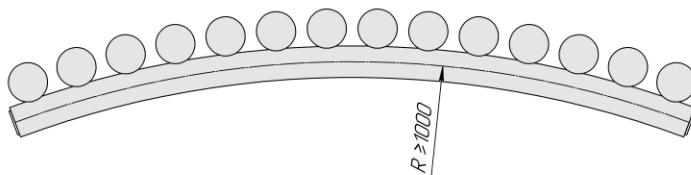


Присоединительная резьба – G 1/2" внутр.

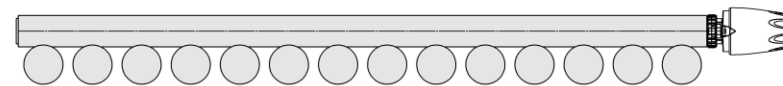
Гармония С40-1 нп R внутр. (вид сверху, изготавливается без встроенного термоклапана)



Гармония С40-1 нп R наружн. (вид сверху, изготавливается без встроенного термоклапана)



Гармония С40 1 нп (вид сверху)



Гармония С40 2 нп (вид сверху)

