

# Паспорт на конвектор отопительный SPL Instyle NC

**Изготовитель: ООО «МЕГАТРОН»**

115114, Москва г, Кожевническая ул, дом № 16, строение 4, оф.4

Тел.: +7(495)103-40-40;

E-mail: info@megatronrus.ru

**Адрес производства:**

182111, Российская Федерация, Псковская область,

г. Великие Луки, ул. Малышева, д.32



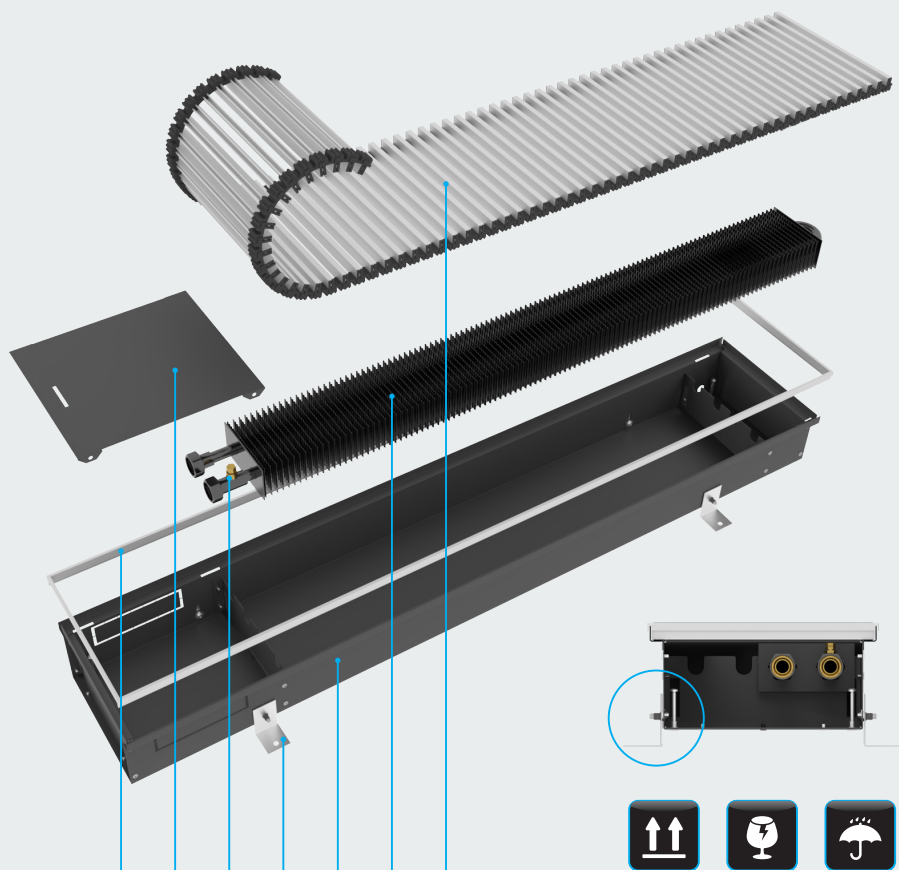
**АЯ09**

Сертификат № РОСС RU С-RU.АЯ09.В.00011/19  
срок действия с 22.01.2019 по 12.09.2023

Паспорт ГОСТ 31311 - 2005



## СТРУКТУРА КОНВЕКТОРА SPL INSTYLE NC



1 2 3 4 5 6 7

**10 ЛЕТ  
ГАРАНТИЯ ПРОИЗВОДИТЕЛЯ**

1. Декоративная рамка
2. Закрывающая панель
3. Воздухоотводчик
4. Фиксирующие уголки
5. Короб конвектора
6. AI/Cu отопительный регистр
7. Декоративная решетка\*

## 7

### Гарантийные обязательства

- 7.1 Конвектор *Instyle* испытан гидравлическим давлением 2,4 МПа (24 кгс/см<sup>2</sup>), что соответствует ГОСТ 31311-2005 и признан годным к эксплуатации.
- 7.2 Изготовитель гарантирует соответствие конвекторов требованиям ГОСТ 31311-2005 при соблюдении правил эксплуатации, транспортировки, хранения и требований по монтажу.
- 7.3 Гарантийный срок хранения и эксплуатации - 10 лет со дня продажи.
- 7.4 Гарантийный срок эксплуатации исчисляется не позднее 6-ти месяцев со дня изготовления.
- 7.5 В случае отсутствия даты продажи гарантийный срок считать с даты изготовления.
- 7.6 Гарантии предприятия-изготовителя не распространяются на конвекторы вышедшие из строя, в результате нарушения потребителем (заказчиком) правил эксплуатации, транспортировки, хранения, а так же требований по монтажу и техническому обслуживанию.

## 8

### Сведения о приемке и упаковке

- 8.1 Внутрипольный конвектор *SPL Instyle* прошел все виды испытаний и признан годным для эксплуатации службой технического контроля ООО «МЕГАТРОН».
- 8.2 Номинальный тепловой поток \_\_\_\_\_кВт, Масса\_\_\_\_\_кг.
- 8.3 Конвектор упакован в соответствии с требованиями о комплектации.
- 8.4 Допускается поставка одного паспорта на партию изделий.

Штамп ОТК

По всем гарантийным и постгарантийным вопросам обращайтесь в компанию ООО «МЕГАТРОН».

**ТАБЛИЦА ПОПРАВОЧНЫХ КОЭФФИЦИЕНТОВ,  
для расчета теплового потока, отличных от нормальных:**

Глубина Н см	$\Delta t$ 40 °С	$\Delta t$ 50 °С	$\Delta t$ 60 °С	$\Delta t$ 70 °С
7	0,422	0,596	0,789	1
9, 11, 13	<b>0,457</b>	<b>0,624</b>	<b>0,806</b>	<b>1</b>
15, 19	0,452	0,62	0,803	1

**ЭКСПЛУАТАЦИЯ И ПЕРИОДИЧЕСКОЕ ОБСЛУЖИВАНИЕ:**

Содержание работ и методика их проведения	Технические требования	Материалы, инструменты и способы устранения
<b>Ежемесячное техническое обслуживание</b>		
Проверка подсоединения к трубопроводам системы	Отсутствие течи	Ключи; сварка, пайка
<b>Периодическое техническое обслуживание ( два раза в месяц или чаще - зависит от запыленности воздуха )</b>		
Продувка теплоотдающей поверхности	Поверхность должна быть очищена от пыли и прочих отложений	Сжатый воздух, при слежавшейся пыли - продувка паром
<b>Сезонное техническое обслуживание ( два раза в год )</b>		
Зачистка и окраска коллекторов ( при необходимости )	На поверхностях не должны присутствовать места коррозии	Металлическая щетка, кисть, термостойкая эмаль
Промывка внутренней поверхности	Поверхность должна быть очищена от накипи и прочих отложений	10% раствор NaOH
Выравнивание деформированных ребер	Ребра должны быть ровными, без примятостей	Специальная пластиковая гребенка

**1 Назначение изделия**

- 1.1 Конвектор предназначен для закрытых систем водяного отопления жилых, общественных и административных зданий, в том числе детских учреждений, коттеджей и офисов. Рекомендуется применять только в системах отопления с принудительной циркуляцией теплоносителя.
- 1.2 Конвектор допускается использовать в системах водяного отопления с максимальной температурой теплоносителя 120°С и максимальным рабочим избыточным давлением 1,6 МПа (16 кгс/см<sup>2</sup>), при испытательном избыточном давлении не менее 2,4 МПа (24 кгс/см<sup>2</sup>).

**2 Обозначение изделия**

**ЗАКАЗНОЙ КОД КОНВЕКТОРА:**

Длина Глубина Ширина\* (смотреть раздел 8)

**SPL INC - ... / ... / .. - 4 / 1 - S 15 - U 10 V 0**

\* размеры указаны в сантиметрах

**4/1** Конструктивное исполнение теплового пакета общее  
количество труб / количество рядов по высоте  
2/1, 4/1, 4/2, 8/2

**S** Покрытие теплообменника  
S окрашенный в RAL 9005  
E неокрашенный

**15** Диаметр трубы теплообменного пакета 15  
Ø15 мм

**U** Тип рамки  
U образный профиль  
F образный профиль

**10** Цвет рамки 10 серебро  
11 золото  
12 шампань  
13 бронза  
14 черный

**V** Исполнение теплообменника  
N проходное  
V концевое

**0 Варианты исполнения боковин короба конвектора**

- 0 стандартное исполнение
- 1 занижена со стороны подключения
- 2 занижена со стороны изогнутой трубы
- 3 занижены обе боковины

Комплект крепежных уголков с регулировочными винтами.  
Максимальная высота регулировки 18 мм.

## ЗАКАЗНОЙ КОД РЕШЕТКИ:

Длина Ширина\*

**SPL DGA - ... / ... - 10**

\* размеры указаны в сантиметрах

### 10 Цвет декоративной решетки

- 10 серебро
- 11 золото
- 12 шампань
- 13 бронза
- 14 черный

\*Декоративная решетка заказывается отдельно.

### 3 Комплектация

- Короб - **1 шт.**
- Медно-алюминиевый теплообменник с воздухоотводчиком - **1 шт.**
- Закрывающая монтажная панель - **1 шт.**
- Кронштейн крепления - **4 шт.**
- Болт регулировочный - **4 шт.**
- Паспорт - **1 шт.**
- Декоративная решетка (по запросу) - **1 шт.**

Поставщик оставляет за собой право вносить изменения в комплектацию в одностороннем порядке.

### 4 Правила хранения и транспортировки

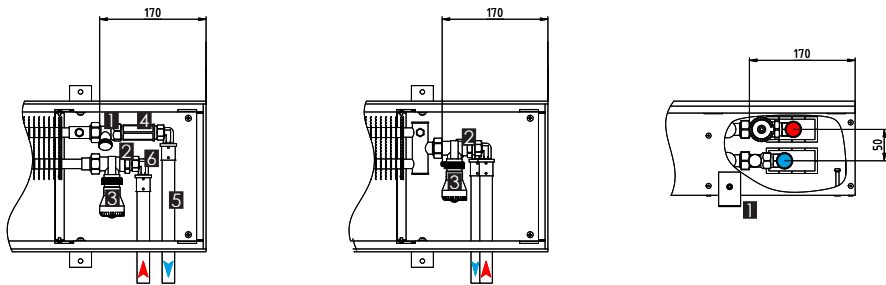
- 4.1** Конвекторы должны храниться в упакованном виде в закрытых помещениях или под навесами, защищенных от воздействия влаги и химических веществ, на стеллажах или подкладках при температуре окружающей среды от  $-50^{\circ}\text{C}$  до  $+50^{\circ}\text{C}$  и относительной влажности 80% при  $25^{\circ}\text{C}$ .
- 4.2** Транспортировка конвекторов осуществляется всеми видами транспорта в соответствии с правилами перевозки грузов, действующими на транспорте данного вида.
- 4.3** Условия транспортировки конвекторов в части воздействия климатических факторов по группе 4 (Ж2) ГОСТ 15150, в части механических факторов по группе С ГОСТ 23170.

### 6

## Условия эксплуатации и техническое обслуживание

**Внимание! Не допускается: эксплуатация конвектора в условиях, приводящих к замерзанию теплоносителя. Не допускаются механические повреждения конвектора. А также:**

- 6.1** Эксплуатация отопительных приборов при давлениях и температурах выше указанных в паспорте не допускается.
- 6.2** Категорически запрещается использование отопительных приборов в качестве токоведущих и заземляющих устройств.
- 6.3** Требования по утилизации всех видов отопительных приборов не устанавливаются.
- 6.4** Отопительные приборы должны быть постоянно заполнены водой как в отопительные, так и в межотопительные периоды. Опорожнение системы отопления допускается только в аварийных случаях на срок, минимально необходимый для устранения аварии, но не более 15 суток в течение года.
- 6.5** Отопительные приборы после окончания отделочных работ необходимо тщательно очистить от строительного мусора и прочих загрязнений. Отопительные приборы, поставляемые упакованными в защитную пленку, освобождают от нее после окончания монтажа.
- 6.6** Отопительные приборы необходимо очищать от пыли перед началом отопительного сезона и через каждые 3-4 месяца работы.
- 6.7** Герметизирующие прокладки, применяемые при монтаже отопительных приборов, применять из материалов, обеспечивающих герметичность соединений при температуре теплоносителя выше максимальной рабочей на 10 К ( $+10^{\circ}\text{C}$ ).
- 6.8** Климатическое исполнение отопительных приборов - УХЛ, категория размещения - 4.2 по ГОСТ 15150.
- 6.9** Конвекторы следует эксплуатировать в системах отопления с теплоносителем, отвечающим требованиям п.4.8.40 "Правил технической эксплуатации электрических станций и сетей РФ", утв. Приказом Минэнерго России от 19.06.2003 N 229.
- 6.10** Допускается использование в качестве теплоносителя антифризных жидкостей. Заполнение системы антифризом допускается не ранее, чем через 2-3 дня после ее монтажа.



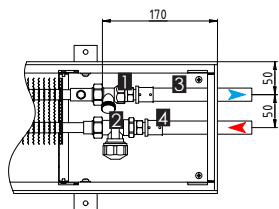
Соединительный патрубок Eurokonus BP 3/4"

### Подключение сбоку справа

1. Запорный вентиль прямой G1/2"
2. Термостатический вентиль прямой G1/2"
3. Привод термостатический
4. Удлинитель НВ G1/2"
5. Труба полимерная
6. Фитинг угловой с наружной резьбой 1/2"

\* Приведенные выше схемы подключения применимы для всех моделей конвекторов SPL INC кроме 7/20, 9/20, 11/20 и 13/20.

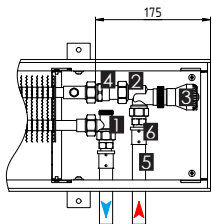
### Схемы подключения для конвекторов SPL INC 7/20, 9/20, 11/20 и 13/20



Соединительный патрубок Eurokonus BP 3/4"

1. Запорный вентиль прямой G1/2"
2. Термостатический вентиль прямой G1/2"
3. Труба полимерная
4. Фитинг прямой с наружной резьбой

### Подключение спереди справа



Соединительный патрубок Eurokonus BP 3/4"

1. Запорный вентиль угловой G1/2"
2. Термостатический вентиль осевой G1/2"
3. Привод термостатический
4. Переход 3/4" Eurokonus x 1/2" BP
5. Труба полимерная
6. Фитинг прямой с наружной резьбой 1/2"

### Подключение спереди слева

## 5 Указания по монтажу

**Внимание!** Монтаж отопительных приборов должен осуществляться по технологии, обеспечивающей их сохранность и герметичность соединений в соответствии с действующими строительными нормами и правилами и эксплуатационными документами изготовителя.

Чтобы обеспечить перекрытие холодного воздуха, исходящего от окон, конвекторы рекомендуется устанавливать, перекрывая не менее 50% ширины оконного проема.

#### 5.1 Подготовка канала в полу:

- Определить расстояние от окна до канала таким образом, чтобы жалюзи (гардины) не находились над конвектором.
- Конвектор устанавливается теплообменником к окну.
- Канал в полу предусматривается на этапе устройства полов. Он должен быть подготовлен с требованиями: основание ровное, чистое, проложена гидроизоляция по дну канала. Глубина канала = высота короба В + максимум 20 мм, ширина канала = ширина кожуха по габаритному размеру + ... минимум 60 мм.
- К месту подключения предварительно проложить подводящие трубы отопительной системы, если требуются электрические провода, в специальных гофрированных кожухах.

#### 5.2 Монтаж кожуха конвектора:

- Снять упаковку из гофрокартона с конвектора.
- Снять решетку с конвектора и хранить в развернутом виде (при переноске решетки не брать за крайние планки).
- Вырезать из гофрокартона защитную крышку по размерам решетки и уложить ее в кожух на время проведения монтажных работ. Она защищает конвектор от попадания грязи и пыли, не прикладывать нагрузки.
- Крепежные кронштейны прикрепить к коробу в монтажное положение. Выравнивайте кожух регулировочными болтами.
- Установите кожух таким образом, чтобы верхний край рамки находился на уровне чистого пола.
- Крепежные кронштейны при помощи дюбелей и винтов закрепить в конструкцию пола. При необходимости ослабить винт в резьбовой втулке и выставить кронштейн по высоте, затем винт зафиксировать.

- К месту подключения предварительно проложить теплопроводы системы отопления.

- Установить тепловой пакет в короб и через выламываемые монтажные отверстия подключить к системе отопления удерживая шутеры накидным ключом, чтобы не свернуть паяные соединения. В случае использования терморегулирующей арматуры обратить внимание на диаметр головки термопривода, в случае если диаметр превышает 40 мм, нужно обеспечить наклон оси присоединения арматуры, в противном случае термоголовка будет препятствовать установке закрывающей панели монтажной ниши и декоративной решетки. Допускается подключение к трубопроводам из стали, меди, шитого полиэтилена, полипропилена и др. материалов.

- Перед бетонированием установить внутри корпуса конвектора деревянные распорки не реже, чем через каждые 50 см длины короба, иначе бетонная стяжка может деформировать корпус конвектора.

- Короб, болты горизонтальности и крепежные кронштейны не являются самонесущими; дно короба должно опираться на ровную горизонтальную поверхность.

- Залить бетоном дно канала, если при выравнивании оказался зазор между кожухом и дном канала.

**5.3** Проведите испытания смонтированного оборудования, удалите воздух из конвектора при помощи воздухоотводчика.

- Залить бетоном вертикальные стенки канала, чтобы рамка кожуха опиралась на твердое основание.

**5.4** Завершите отделку пола.

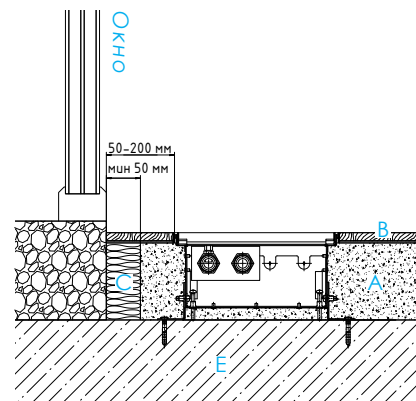
- Удалите защитную пленку с декоративной решетки и положите решетку в рамку конвектора.

**5.5** Рекомендуется подключение теплообменного элемента конвектора к сети трубопровода через запорно-регулирующую арматуру (смотреть схему подключения).

**5.6** Теплообменник устанавливается в коробе из оцинкованной стали. Короб покрыт порошковым полимерным покрытием. Теплообменник снабжен воздушным клапаном. Для подвода труб предусмотрены отверстия в торцевой части короба. Кожух закрывается декоративной решеткой, которая может быть изготовлена из алюминиевого профиля.

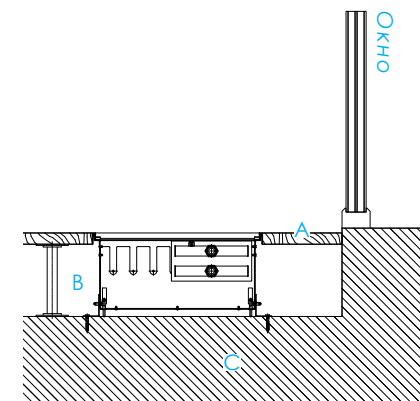
## ПРИМЕРЫ МОНТАЖА КОНВЕКТОРОВ SPL INSTYLE NC

### Монтаж в стяжку



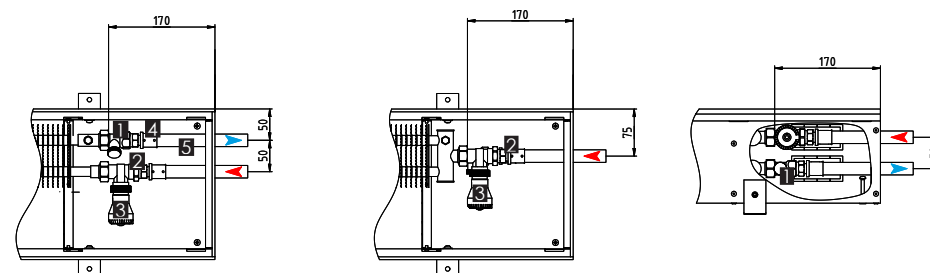
- А Стяжка
- В Чистый пол
- С Теплоизоляция
- Е Черновой пол

### Монтаж в фальшпол



- А Чистый пол
- В Фальшпол
- С Черновой пол

## СХЕМЫ ПОДКЛЮЧЕНИЯ ВНУТРИПОЛЬНЫХ КОНВЕКТОРОВ



Соединительный патрубок Eurokonus ВР 3/4"

### Подключение спереди справа

1. Запорный вентиль прямой G1/2"
2. Термостатический вентиль прямой G1/2"
3. Привод термостатический
4. Фитинг прямой с наружной резьбой 1/2"
5. Труба полимерная