

РУКОВОДСТВО ПО ЭКСПЛУАТАЦИИ

Коллекторы распределительные с расходомерами, кронштейнами и автоматическими воздухоотводчиками, 8 контуров, Тип FHF, Модификация FHF-8RF set

Код материала: 088U0728R

- 1. Сведения об изделии**
- 2. Назначение изделия**
- 3. Описание и работа**
- 4. Указания по монтажу и наладке**
- 5. Использование по назначению**
- 6. Техническое обслуживание**
- 7. Текущий ремонт**
- 8. Транспортирование и хранение**
- 9. Утилизация**
- 10. Комплектность**
- 11. Список комплектующих и запасных частей**



Дата редакции: 13.12.2023

1. Сведения об изделии

1.1. Наименование и тип

Коллекторы распределительные с товарным знаком "Ридан" тип FHF-R, Модификация FHF-8RF set (далее по тексту - продукция или коллекторы)

1.2. Изготовитель

ООО "Ридан Трейд", 143581, Российская Федерация, Московская область, город Истра, деревня Лешково, д. 217. Адреса мест осуществления деятельности по изготовлению продукции: Вэнлинг Сити, Чжукенг, Индастриал-Зон, Ченгна, Китай.

1.3. Продавец

ООО "Ридан Трейд", 143581, Российская Федерация, Московская область, город Истра, деревня Лешково, д. 217, тел. +7 (495) 792-57-57.

1.4. Дата изготовления

Дата изготовления указана на корпусе коллектора в формате: нн/гг, где нн - порядковый номер недели изготовления, гг - год изготовления (последние 2 цифры).

2. Назначение изделия

Коллекторы распределительные для систем водяного отопления и теплого водяного пола типа FHF-RF (далее - коллекторы) используются для контроля и распределения теплоносителя в системе отопления. Коллекторы не предназначены для контакта с питьевой водой в системах хозяйственно-питьевого водоснабжения. Каждая труба отопительной системы водяного отопления или теплого водяного пола подключается к коллектору, что позволяет осуществлять контроль потока теплоносителя индивидуально в каждом циркуляционном кольце. Распределительный коллектор состоит из подающей гребенки, оснащенной ротаметрами (5л/мин), и обратной гребенки с термостатическими клапанами с резьбой М30х1.5.

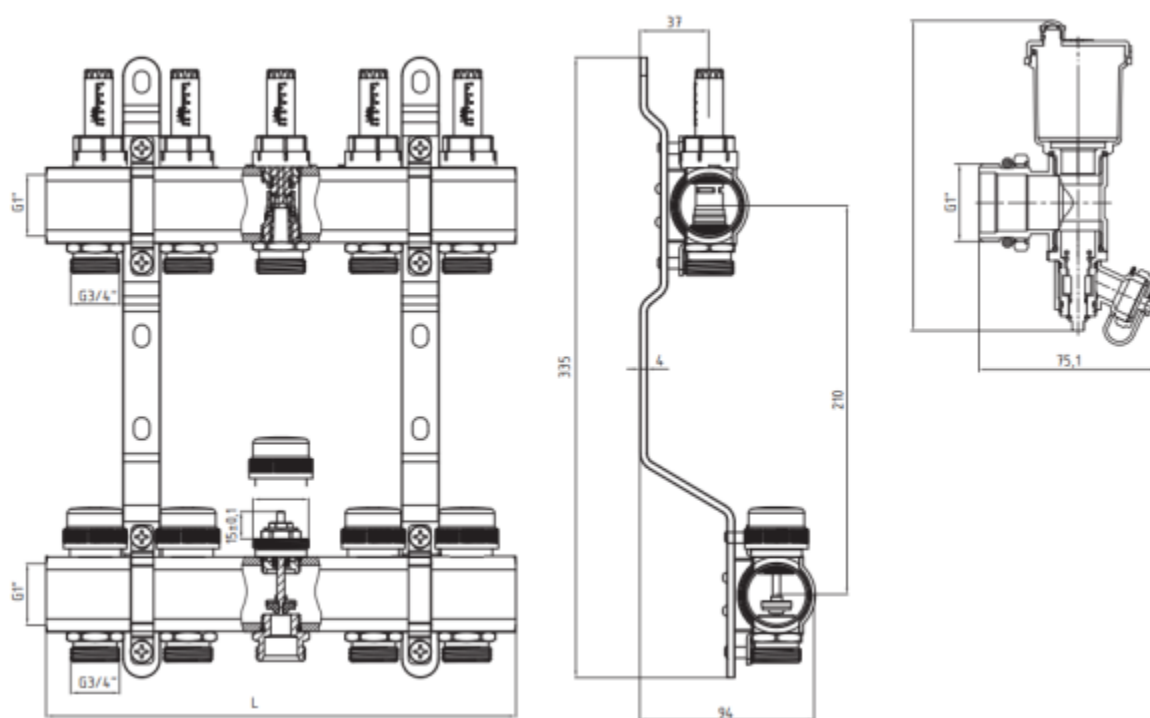


Рис. 1 - Коллекторы типа FHF-RF (коллектор для подающего трубопровода - сверху, коллектор для обратного трубопровода - снизу)

3. Описание и работа

3.1. Устройство изделия

Коллекторы распределительные для систем водяного отопления и теплого водяного пола типа FHF-RF состоят из двух гребенок, каждая из которых имеет от 2 до 12 выходов. Подающая гребенка имеет возможность отключения (перекрытия) каждого отдельного контура системы отопления. Обратная

гребенка оборудуется интегрированными терморегулирующими клапанами. Терморегулирующие клапаны могут быть автоматизированы с помощью приводов термоэлектрических типа TWA-KR.

Коллекторы могут быть укомплектованы шаровыми кранами для отключения от системы отопления.

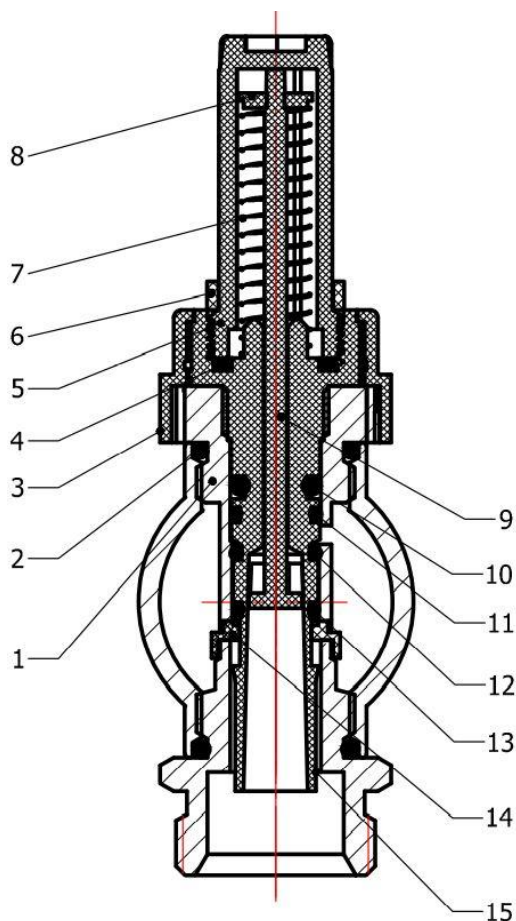


Рис. 1. Устройство подающей гребенки с ротаметрами

1. Корпус вставки (Латунь)
2. Уплотнительное кольцо (EPDM)
3. Защитный колпачок (Пластик)
4. Уплотнительное кольцо (EPDM)
5. Смотровое стекло (Пластик)
6. Настроечное кольцо (Пластик)
7. Пружина (Нержавеющая сталь)
8. Прижимная пластина (Пластик)
9. Поплавок (Пластик)
10. Уплотнительное кольцо (EPDM)
11. Уплотнительное кольцо (EPDM)
12. Уплотнительное кольцо (EPDM)
13. Уплотнительное кольцо (EPDM)
14. Прокладка (EPDM)
15. Корпус (Пластик)

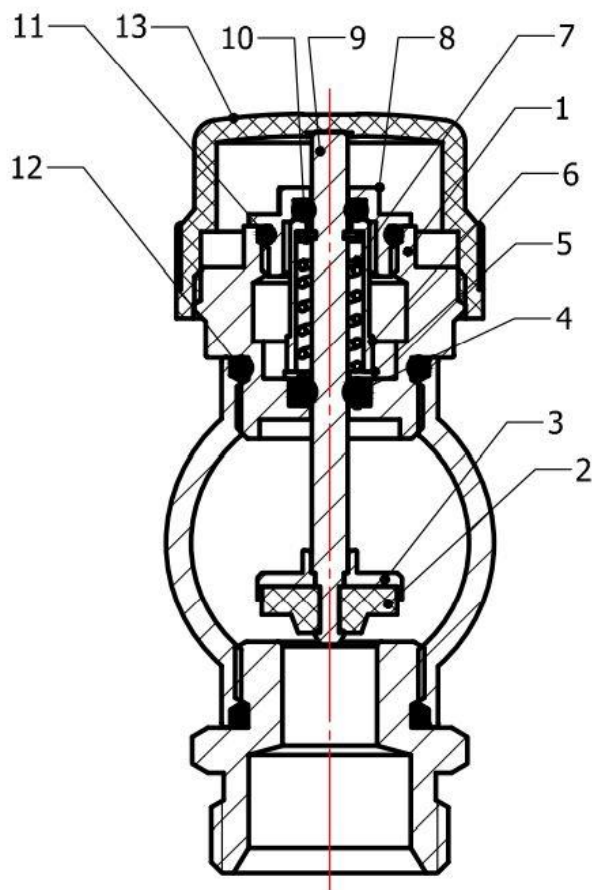


Рис. 2. Устройство обратной гребенки

1. Корпус клапана (Латунь)
2. Прокладка (EPDM)
3. Прокладка (Латунь)
4. Уплотнительное кольцо (EPDM)
5. Прокладка (Нержавеющая сталь)
6. Защитный колпачок (Нейлон)
7. Пружина
8. Сальниковый блок (Латунь)
9. Шток (Нержавеющая сталь)
10. Стопорное кольцо (Нержавеющая сталь)
11. Уплотнительное кольцо (EPDM)
12. Уплотнительное кольцо (EPDM)
13. Защитный колпачок M30x1,5 (Пластик)

3.2. Маркировка и упаковка

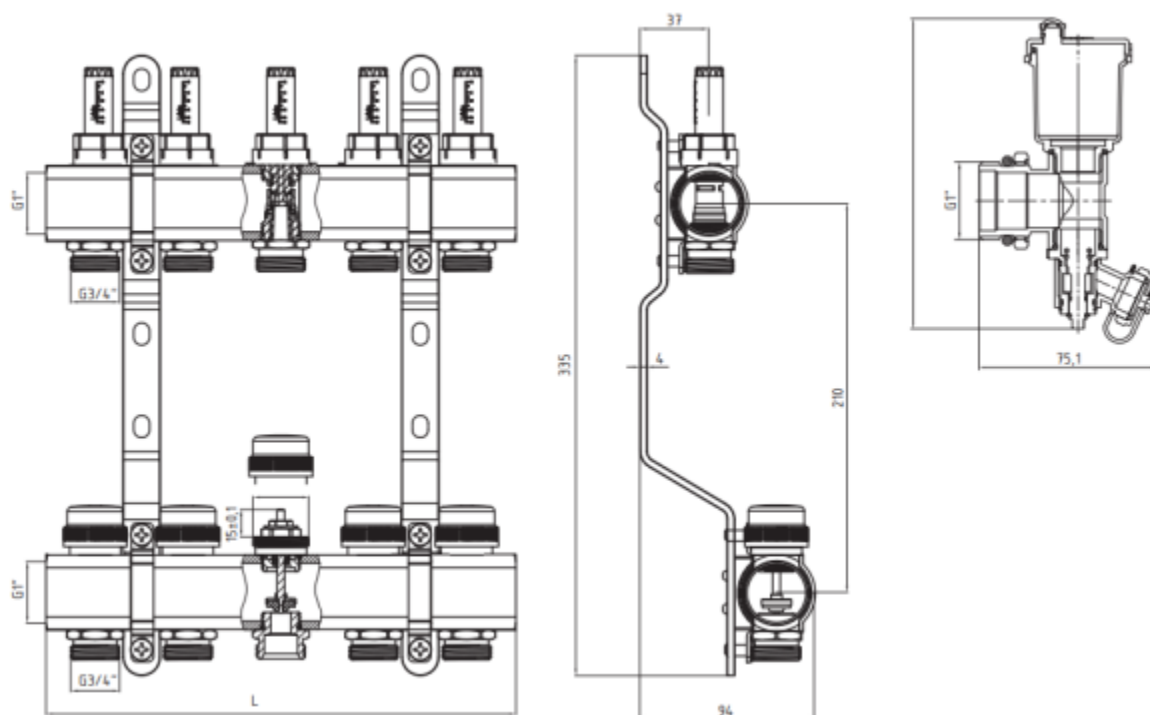
Наклейка на упаковочной коробке с указанием: кодового номера, названия и типа комплекта, страны изготовления, торговой марки. На корпусе коллектора нанесена дата в формате нн/гг и торговая марка.

3.3. Технические характеристики

Максимальное рабочее давление PN, бар	6
Испытательное давление, бар	10
Максимальная рабочая температура, °C	90
Материал корпуса	Латунь никелированная

Длина (L), мм	403
Длина торцевой секции, мм	75

Габаритные и установочные размеры



Тип	2+2	3+3	4+4	5+5	6+6	7+7	8+8	9+9	10+10	11+11	12+12
L1 (мм)	103	153	203	253	303	353	403	453	503	553	603

4. Указания по монтажу и наладке

4.1. Общие указания

Монтаж и наладку коллекторов типа FHF-RF должен выполнять только квалифицированный персонал, имеющий допуск к работам такого рода, строго в соответствии с прилагаемой инструкцией.

4.2. Меры безопасности

Для предупреждения травматизма персонала и повреждения оборудования необходимо соблюдать требования инструкции производителя на установленное оборудование, а также инструкции по эксплуатации системы.

4.3. Подготовка к монтажу

Распаковать коллекторы из коробки, проверить комплектность оборудования на соответствие информации, указанной в паспорте, осмотреть на наличие повреждений.

Вкрутить шаровые краны в коллекторы;

Смонтировать коллекторы на кронштейны таким образом, чтобы подающий коллектор (с ротаметрами) был сверху, а обратный (с клапанными вставками) снизу.

4.4. Монтаж и демонтаж

В случае монтажа на стену:

- наметить места для отверстий в стене по отверстиям в кронштейнах;
- просверлить отверстия в стене;
- смонтировать коллекторы с кронштейнами на подготовленные отверстия.

В случае монтажа в шкаф:

- выставить направляющие так, чтобы ось направляющей совпадала с осью соответствующего кронштейна;
- зафиксировать направляющие;
- смонтировать коллекторы с кронштейнами в шкаф.

Порядок демонтажа:

- перекрыть шаровые краны на вводе в коллекторы;
- слить воду из системы подключенной к коллектору;
- демонтировать коллектор с кронштейнов или, при необходимости, демонтировать коллекторы вместе с кронштейнами.

4.5. Наладка и испытания

Не требуется.

4.6. Пуск (опробование)

Не требуется.

4.7. Регулирование

Расход теплоносителя в контурах напольного отопления зависит от предварительной настройки ротаметров. Гидравлическая балансировка контуров напольного отопления необходима для обеспечения оптимального комфорта в каждом помещении при минимальном потреблении энергии. Ниже приведен пример определения расчетного расхода.

Комната 1	1. Задана площадь помещения F , обслуживаемого одним контуром системы напольного отопления	25 м^2
	2. Требуемое охлаждение теплоносителя ΔT	5°C
	3. Удельную мощность системы напольного отопления q для данного помещения	50 Вт/м^2
	4. Безразмерный переводной коэффициент	1,163
	5. Рассчитайте требуемый расход теплоносителя G через контур напольного отопления в данной комнате	$G \text{ (л/ч)} = G = 215 \text{ л/ч} = 3.6 \text{ л/мин}$
Комната 2	6. Задана площадь второго помещения F , обслуживаемого другим контуром системы напольного отопления	15 м^2
	7. Рассчитайте требуемый расход теплоносителя G через контур напольного отопления в данном помещении	$G \text{ (л/ч)} = G = 129 \text{ л/ч} = 2,15 \text{ л/мин}$

Далее полученные значения выставить по шкале ротаметра.

5. Использование по назначению

5.1. Эксплуатационные ограничения

Максимальная температура теплоносителя 90°C

Максимальное рабочее давление 6 бар

5.2. Подготовка изделия к использованию

Достать изделие из коробки и осмотреть на наличие дефектов, повреждений на корпусе коллектора и резьбовых патрубках, воздухоотводчике и сливном кране. Снять защитные колпачки с запорных вентилей на подающем коллекторе и регулирующих вентилей на обратном коллекторе. Проверить

комплектацию оборудования. Коллекторы следует смонтировать в соответствии с указаниями описанными в разделе "Указания по монтажу и наладке" и прилагаемой инструкцией. Патрубки для подключения труб должны быть направлены вниз.

После монтажа коллектора, к патрубкам следует подключить трубы и заполнить систему отопления водой. При заполнении системы следует выпустить воздух из коллекторов через встроенные воздухоотводчики в торцевых секциях, при этом давление в системе снизится, соответственно будет необходимо дозаполнить систему водой. Заполнение системы может производиться как месте установки котла, так и через дренажные краны на торцевых секциях коллекторов.

После заполнения системы и выпуска воздуха следует провести гидравлические испытания.

Испытательное давление для коллекторов FHF-RF не должно превышать 10 бар.

В случае обнаружения повреждений на корпусе коллектора, резьбовых патрубках, воздухоотводчике, сливном кране или регулирующих вентилях следует обратиться в сервисную службу компании Ридан.

5.3. Использование изделия

Данные коллекторы предназначены для подключения трубопроводов системы водяных теплых полов или радиаторного отопления.

После монтажа коллекторов, подключения трубопроводов, заполнения системы отопления водой и гидравлических испытаний следует установить настройки на ротаметрах.

На регулирующие клапаны, которыми оснащен обратный коллектор, могут быть установлены термоэлектрические приводы TWA-KR, порядок монтажа приводов описан в инструкции к приводам.

При работе коллекторов возможно возникновение следующих неисправностей:

- Протечка резьбовых соединений в местах подключения трубопроводов, подключенных к отводам от коллектора, и шаровых кранах на вводе в коллектор. Данная неисправность может быть устранена на месте протяжкой резьбового соединения, в случае если после протяжки резьбового соединения неисправность не устраняется, следует перекрыть шаровые краны на вводе в коллектор, дать остыть воде до безопасной температуры, опорожнить систему, отключить трубопроводы и проверить целостность уплотнений на фитингах, при необходимости заменить фитинги.

- Протечка в местах крепления регулирующих вставок на обратном коллекторе, резьбовых патрубков на обратном и подающем коллекторе, в местах крепления сливного крана и воздухоотводчика. При обнаружении данных неисправностей следует обратиться в сервисную службу Ридан.

Для предупреждения травматизма персонала и повреждения оборудования необходимо соблюдать требования инструкции производителя на установленное оборудование, а также инструкции по эксплуатации системы.

Принципы экологической безопасности реализуются на основе применения материалов клапанов, не представляющих опасности для окружающей среды и разрешённых к применению компанией Ридан.

5.4. Перечень возможных отказов

- Протечки в местах крепления резьбовых патрубков, регулирующих клапанных вставок, воздухоотводчиков и сливных кранов.

К критическим отказам относятся:

- Деформации компонентов коллектора, приводящие к неработоспособности;
- Разрушение корпуса коллектора;
- Разрушение резьбовых патрубков.

5.5 Критерии предельных состояний

Установлены следующие критерии предельных состояний:

- появление протечек среды;
- нарушение герметичности материалов или соединений деталей, работающих под давлением, включая «потения» внешних поверхностей;
- разрушение компонентов коллектора.

5.6. Возможные ошибочные действия персонала, которые могут привести к отказу

- Прикладывать избыточные усилия при протяжке резьбовых соединений (максимум 60 Нм);
- Применять оборудование в условиях, превышающих указанные в паспорте и техническом описании;
- Использовать гаечные ключи, большие по размеру, чем размеры крепежных деталей;
- Производить работы по демонтажу, техническому обслуживанию и ремонту при наличии давления рабочей среды в коллекторах;
- эксплуатировать коллекторы без изучения эксплуатационной документации.

5.7. Действия персонала в случае инцидента, критического отказа или аварии

- незамедлительно остановить работу системы, в которой установлен коллектор;
- обратиться в сервисную службу;
- действовать по указаниям сервисной службы, если таковые поступили;

5.8. Назначенные показатели

Срок службы – 10 лет.

Назначенный срок хранения – 5 лет.

По достижении назначенных показателей допускается эксплуатация коллекторов в случае, если не достигнуты предельные состояния или критические отказы.

Коллекторы не предназначены для применения в системах хозяйственно-питьевого водоснабжения.

6. Техническое обслуживание

6.1 Требования к эксплуатационным способам обеспечения надёжности

6.1.1. При нормальных условиях эксплуатации коллектор не требует дополнительного технического обслуживания.

6.1.2 В процессе эксплуатации следует проверять коллектор на наличие протечек в разъёмных соединениях в соответствии с плановым осмотром системы, если таковой предусмотрен, но не реже одного раза в течение отопительного сезона.

6.2 Требования к персоналу/пользователю

6.2.1 Техническое обслуживание коллекторов должны осуществлять специалисты, изучившие инструкцию по монтажу и знающие правила техники безопасности.

6.2.2 Коллекторы не требуют постоянного присутствия обслуживающего персонала.

6.3 Периодическое техническое обслуживание

Не требуется.

7. Текущий ремонт

За подробной информацией о ремонте обращайтесь в сервисный отдел ООО «Ридан Трейд», тел. +7 495 792-57-57.

8. Транспортирование и хранение

Хранение осуществляется при следующих условиях:

- температура хранения -40 до +70 °С, верхнее значение относительной влажности 80 % при 35 °С и более низких температурах, без конденсации влаги;

- место хранения: обогреваемые и (или) охлаждаемые помещения без непосредственного воздействия солнечных лучей, осадков, ветра, песка и пыли, отсутствие или незначительное воздействие конденсации.

Транспортирование осуществляется в упаковке фирмы-изготовителя при температуре от -30 до +70 °С.

Условия транспортирования «С» в соответствии с ГОСТ Р 51908-2002.

9. Утилизация

Утилизация изделия производится в соответствии с установленным на предприятии порядком (переплавка, захоронение, перепродажа), составленным в соответствии с Законами РФ № 96-ФЗ “Об охране атмосферного воздуха”, № 89-ФЗ “Об отходах производства и потребления”, № 52-ФЗ “О санитарно-эпидемиологическом благополучии населения”, а также другими российскими и региональными нормами, актами, правилами, распоряжениями и пр., принятыми во исполнение указанных законов.

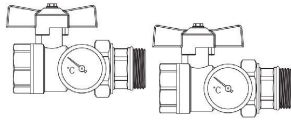
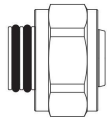
10. Комплектность

В комплект поставки входит:

- комплект коллекторов типа FHF-RF для подающего и обратного трубопровода;
- торцевая секция с автоматическим воздухоотводчиком и дренажным штуцером (2 шт.);
- кронштейны (2шт.);
- инструкция по монтажу;
- паспорт (предоставляется в электронном виде);
- руководство по эксплуатации (предоставляется в электронном виде).

11. Список комплектующих и запасных частей

Название	Код для заказа	Фото	Описание
----------	----------------	------	----------

<p>R-BV комплект шаровых кранов Ø 1" (состоит из двух кранов с термометрами)</p>	<p>088U0822R</p>		<p>Назначение: для отключения системы напольного отопления</p>
<p>Уплотнительные фитинги Ridan 16x2 G3/4" вн (PEX, PERT, ALU)</p>	<p>013G4156R</p>		<p>Назначение: для соединения с трубой</p>