

**КОТЛЫ ОТОПИТЕЛЬНЫЕ
ПОЛУАВТОМАТИЧЕСКИЕ**

ZOTA «MAGNA»

**Паспорт и инструкция
по эксплуатации**

УВАЖАЕМЫЙ ПОКУПАТЕЛЬ!

Благодарим Вас за то, что вы приобрели угольный котел ZOTA «MAGNA».

Конструкция котла позволяет работать в системах с давлением теплоносителя до 3-х атм. Большая вместимость топки котла обеспечивает время работы в длительном режиме до 32 часов, выдавая при этом до 30% мощности от номинальной, при соответствующей настройке режима горения. Котел снабжен пультом управления. Требуемая мощность достигается путем автоматического регулирования оборотов наддувного вентилятора. В котле реализована возможность контролировать и управлять процессом отопления дистанционно с помощью модуля ZOTA GSM/GPRS-Magna. При отключении электроэнергии возможна регулировка мощности котла при помощи тягорегулятора. Для удобства чистки колосников от золы, предусмотрен механизм встряхивания, позволяющий очищать колосники, не открывая загрузочную и прочистную дверцы. Конструкция теплообменника котла при наименьших габаритах и использовании элементов из шамота позволяет получить наибольший КПД, методом эффективного дожигания газов. Глубокая топка котла позволяет использовать различное топливо (уголь, дрова, топливные брикеты). В котле предусмотрена возможность установки электронагревательного элемента, служащего для поддержания рабочей температуры теплоносителя при отсутствии основного топлива.

Настоящее руководство предназначено для изучения работы, правил эксплуатации и обслуживания котла. К монтажу и эксплуатации котла допускаются лица, изучившие настоящее руководство по эксплуатации.

Внимание!

- Не допускайте превышения давления в котле сверх указанной в технической характеристике величины.
- Запрещается оставлять котел с теплоносителем при температуре окружающего воздуха ниже 0°C.
- Не запускайте котел при отсутствии в нем теплоносителя и в случае его замерзания.
- Категорически запрещается устанавливать запорную арматуру на линии подачи теплоносителя из котла при отсутствии предохранительного клапана, установленного до запорной арматуры и рассчитанного на давление не более 0,3 МПа (3,0 кг/см²).

СОДЕРЖАНИЕ

	стр.
1 Общие сведения об изделии	2
2 Технические данные	3
3 Комплект поставки	4
4 Указание мер безопасности	5
5 Устройство отопительного котла	6
6 Требования к дымовой трубе и помещению котельной	10
7 Монтаж котла и системы отопления	12
8 Эксплуатация котла	17
9 Обслуживание	33
10 Транспортирование и хранение	34
11 Сведения об утилизации	34
12 Характерные неисправности и методы их устранения	35
13 Гарантийные обязательства	37
14 Свидетельство о приемке и продаже	38
15 Сведения об установке	38
Приложение 1	39

Предприятие-изготовитель оставляет за собой право вносить изменения в конструкцию котлов, не ухудшающие потребительского качества изделия.

1. Общие сведения об изделии.

1.1 Котел стальной твердотопливный полуавтоматический (далее котел) с водяным контуром, предназначен для теплоснабжения индивидуальных жилых домов и зданий коммунально-бытового назначения, оборудованных системой водяного отопления с принудительной циркуляцией.

1.2 Котел изготавливается для умеренных и холодно-климатических зон. Котел должен устанавливаться в закрытом помещении, оборудованном приточно-вытяжной вентиляцией. Система вентиляции должна учитывать индивидуальные особенности помещения котельной и обеспечивать нормальную работу котла.

1.3. Котел работает на твердом топливе, угле, дровах, топливных брикетах.

1.4. В котле предусмотрена возможность установки нагревательного элемента (блока ТЭН).

1.5. Котел поставляется с заводскими настройками, которые обеспечивают эффективное сгорание угля. Указанная в технических данных величина КПД котла и номинальная тепловая мощность обеспечивается при выполнении требований по монтажу и эксплуатации котла, а также при использовании углей, характеристики которых соответствуют указанным в таблице 4.

1.6. Котел позволяет управлять циркуляционным насосом контура отопления, рециркуляции, горячего водоснабжения. К котлу можно подключить трехходовой клапан для управления дополнительным контуром и вытяжной вентилятор.

1.7. Имеется возможность удалённого управления режимами работы котла с помощью мобильного телефона через службу коротких сообщений (SMS), мобильного приложения (Zota Net) или сайт (control.zota.ru). Для этого необходимо дополнительно установить модуль GSM/GPRS или LAN который не входит в комплект поставки и приобретается отдельно.

1.8. Транспортирование котла допускается всеми видами транспорта при условии защиты изделия и упаковки от механических повреждений и воздействия атмосферных осадков. Котел устанавливается на транспортные средства в вертикальном положении.

1.9. Все котлы прошли обязательную сертификацию Госстандарта России, с соответствующим сертификатом можно ознакомиться на сайте производителя в разделе «Тех. документация» соответствующего котла.

1.10. Котёл должен устанавливаться в закрытом помещении, оборудованном приточно-вытяжной вентиляцией. Система вентиляции должна учитывать индивидуальные особенности помещения котельной и обеспечивать нормальную работу котла.

1.11. Номинальное напряжение 220В±10% (в соответствии с ГОСТ 32144-2013). Значение потребляемой мощности ТЭН при номинальном напряжении и нормальной рабочей температуре может отличаться от номинальной потребляемой мощности плюс 5% и минус 10% в соответствии с ГОСТ 19108.

1.12. Конструкция котла разработана на основе требований ГОСТ 20548-87 «Котлы отопительные водогрейные теплопроизводительностью до 100кВт. Общие технические условия», ГОСТ 33016-2014 «Котлы отопительные для твердого топлива с ручной и автоматической загрузкой номинальной тепловой мощностью до 500 кВт. Терминология, требования, методы испытаний и маркировка».

2.Технические данные.

Таблица 1

№	Наименование	Ед. изм.	Модель котла Magna				
			15	20	26	35	45
1	Номинальная тепловая мощность, Q_N	кВт	15	20	26	35	45
2	Минимальная тепловая мощность, Q_{MIN}	кВт	4,5	6	8	10	13
3	Температура уходящих газов при Q_N и Q_{MIN}	°С	180/ 80	190/ 80	200/ 80	220/ 90	230/ 90
4	Кoeffициент полезного действия	%	83				
5	Выбросы CO, не более % при O_2 10%		0,5				
6	Кoeffициент избытка воздуха	а	Не более 2,0				
7	Присоединительный диаметр дымохода, не менее	мм	150			180	
8	Разрежение за котлом, при Q_N	Па	14-16	19-21	23-25	25-27	29-31
9	Разрежение за котлом, при Q_{MIN}	Па	9-11	12-14	15-17	16-18	19-20
10	Аэродинамическое сопротивление котла	Па	12	16	19	20	24
11	Расход воздуха при Q_{MIN} и Q_N теплопроизводительности	м ³ /ч	7/ 23	9/ 30	12/ 39	15/ 53	20/ 68
12	Рабочее давление теплоносителя в котле, не более	МПа	0,3				
13	Гидравлическое сопротивление котла при $\Delta t=10/20^\circ\text{C}$	кПа	11/ 8	12/ 9	13/ 10	14/ 11	15/ 12
14	Расход теплоносителя через котел при $\Delta t=10/20^\circ\text{C}$	м ³ /ч	1,4/ 0,7	1,9/ 1,0	2,5/ 1,2	3,3/ 1,7	4,3/ 2,2
15	Присоединительная арматура для подвода и отвода теплоносителя		G-1 1/2			G-2	
16	Температура теплоносителя в котле, не более	°С	95				
17	Объем водяной рубашки	л	73	91	110	155	182
18	Объем зольного ящика	л	10	14	18	22	
19	Объем камеры сгорания	л	70	90	110	170	210
20	Ориентировочный расход топлива при Q_N топливо уголь бурый ($Q_H^P=19,8$ МДж/кг)	кг/ч	3,3	4,4	5,7	7,7	10,0
21	Ориентировочный расход топлива при Q_N топливо уголь длиннопламенный ($Q_H^P=25,9$ МДж/кг)	кг/ч	2,5	3,3	4,4	5,9	7,5
22	Ориентировочный расход топлива при Q_N (древес-ные брикеты $Q_H^P=17,5$ МДж/кг)	кг/ч	3,7	4,9	6,4	8,6	11,1
23	Ориентировочный расход топлива при Q_N (дрова $Q_H^P=12,2$ МДж/кг)	кг/ч	5,3	7,1	9,2	12,4	16,0
24	Приблизительное время работы котла при Q_N и Q_{MIN} от одной полной загрузки углем бурым	час	13,6/ 45,5	11,3/ 37,9	11,4/ 38,0	13,6/ 45,5	14,5/ 48,3
25	Приблизительное время работы котла при Q_N и Q_{MIN} от одной полной загрузки дровами	час	3,8/ 12,6	3,9/ 13,1	3,5/ 11,6	4,0/ 13,4	3,8/ 12,5
26	Габаритные размеры котла						
	- глубина	мм	850	970	1090	1220	
	- ширина	мм	660			700	
	- высота	мм	1320			1580	1820

27	Масса котла в комплекте, не более	кг	240	285	340	450	508
28	Габариты загрузочного отверстия						
	- ширина	мм	300				
	- высота	мм	200		280		
29	Номинальное напряжение питания	В	230				
30	Необходимая мощность электропитания, работа котла без учета дымососа, насосов и других приборов и устройств системы отопления	кВт	0,3				
31	Максимальная потребляемая мощность при напряжении в сети – 230В	кВт	0,7				
32	Уровень звука, не более	дБА	80				
33	Степень защиты	IP	IP31				

3. Комплект поставки.

Таблица 2

№	Наименование	Модель котла Magna				
		15	20	26	35	45
1	Котел в сборе	1	1	1	1	1
2	Патрубок дымохода	1	1	1	1	1
3	Колосники:					
	- шуровочный 320x113 мм	3	4	5	6	6
	- наклонный 140x115 мм	3	4	5	6	6
4	Вставка из шамотного кирпича:					
	- 110x80 мм	4	5	6	-	-
	- 110x130 мм	-	-	-	8	8
5	Зольный ящик	1	1	1	1	1
6	Совок L=655 мм	1	1	1	-	-
6.1	Совок L=800 мм	-	-	-	1	1
7	Кочерга L=680 мм	1	1	1	-	-
7.1	Кочерга L=854 мм	-	-	-	1	1
8	Ерш для чистки теплообменника L=165 мм	1	1	1	1	1
9	Ручка ерша для чистки теплообменника L=500 мм	1	1	1	-	-
9.1	Ручка ерша для чистки теплообменника L=750 мм	-	-	-	1	1
10	Скребок L=725 мм	1	1	1	-	-
10.1	Скребок L=1048 мм	-	-	-	1	1
11	Вентилятор WPA-120	1	1	1	1	1
12	Прокладка под вентилятор	1	1	1	1	1
13	Шнур питания	1	1	1	1	1
14	Шнур подключения вентилятора	1	1	1	1	1
15	Предохранитель 4А/250В	1	1	1	1	1
16	Винт М5x20 с шайбами	4	4	4	4	4
17	Ручка регулировки заслонки М10x30	1	1	1	1	1
18	*Тягорегулятор FR 124-3/4 А	1*	1*	1*	1*	1*
19	*Блок ТЭН, кВт не более	6*	6*	6*	9*	9*
20	*Панель управления ПУ ЭВТ-И1	1*	1*	1*	1*	1*
21	*Кабель медный (4 мм ² , длина 2 м)	1*	1*	1*	1*	1*
22	Тара деревянная	1	1	1	1	1
23	Паспорт и инструкция по эксплуатации	1	1	1	1	1

* Поставляется по отдельному заказу

4. Указание мер безопасности.

4.1. Котёл соответствует всем требованиям, обеспечивающим безопасность жизни и здоровья потребителя при условии выполнения всех требований паспорта и руководства по эксплуатации на котёл и пульт управления.

4.2. Во избежание пожаров котёл не допускается устанавливать на сгораемые детали помещений, под котлом и перед его фронтом на 500 мм необходима прокладка стальных листов толщиной 0,6-1,0 мм по асбестовому или базальтовому картону, толщиной 3-5 мм.

4.3. К монтажу, эксплуатации и обслуживанию котла допускаются лица, ознакомленные с его устройством и паспортом и руководством по эксплуатации на котёл и пульт управления.

4.4. Основные принципы безопасной эксплуатации котла.

4.4.1. Не допускайте превышения давления в котле сверх указанной в технической характеристике величины.

4.4.2. Запрещено оставлять котёл с теплоносителем при температуре окружающего воздуха ниже 0°C.

4.4.3. Не запускайте котёл при отсутствии в нем теплоносителя и в случае замерзания теплоносителя.

4.4.4. Категорически запрещается устанавливать запорную арматуру на линии подачи теплоносителя из котла при отсутствии предохранительного клапана, установленного до запорной арматуры и рассчитанного на давление не более 0,3 МПа.

4.4.5. Не открывайте дверцы во время работы котла.

4.4.6. Запрещается нарушать схему загрузки котла и допускать просыпание топлива на загрузочную и зольную дверь котла, это может привести к прогоранию двери и повреждению лакокрасочного покрытия.

4.4.7. Эксплуатировать котел при неправильном расположении рычага шуровочного механизма. Правильное положение механизма шуровочного приведено на рисунке 10.

4.4.8. Следите за состоянием, внешним видом и изменениями, происходящими с нагреваемыми частями котла и о всех изменениях, не предусмотренных паспортом и руководством по эксплуатации на котёл и пульт управления, сообщать сотрудникам специализированного центра сервисного обслуживания.

4.4.9. Используйте топливо надлежащего качества, в соответствии с требованиями п.п. 8.1 настоящего паспорта и руководства по эксплуатации.

4.4.10. При остановке котла на продолжительное время (более пяти часов), во избежание размораживания котла и системы отопления в зимнее время (температура воздуха внешней среды ниже 0°C) слейте теплоноситель из котла и системы отопления.

4.4.11. После окончания отопительного сезона необходимо тщательно вычистить котёл от остатков топлива и сажи, осмотреть на наличие повреждений и неисправностей, при необходимости заменить вышедшие из строя детали. Котельную необходимо поддерживать в чистоте и сухом состоянии.

4.4.12. Монтаж, подключение к электросети и последующая эксплуатация блока ТЭН и панели управления в составе котла должны производиться в соответствии с требованиями «Правил устройства электроустановок потребителей» и «Правил техники безопасности при эксплуатации электроустановок потребителей» (ПУЭ, ПТЭ и ПТБ) и настоящего документа.

Внимание! При некавалифицированной установке и эксплуатации нагревательного элемента и панели управления возможно поражение электрическим током!

4.4.13. Котёл и трубопроводы системы теплоснабжения подлежат заземлению. При отсутствии заземления работа котла запрещена.

4.4.14. Ремонт, профилактическое обслуживание, чистку и т.д. проводить с обязательным отключением установленного на котёл электрооборудования от сети электропитания.

При обнаружении признаков неисправности в работе электрооборудования установленного на котле (замыкание на корпус, нарушение изоляции и т.д.) немедленно отключить электрооборудование от сети электропитания и обратиться в специализированный центр сервисного обслуживания.

4.4.15. При возникновении неисправностей остановите работу котла и обратитесь в специализированный центр сервисного обслуживания.

4.5. ЗАПРЕЩАЕТСЯ:

4.5.1. Производить монтаж котла и системы отопления с отступлениями от настоящего руководства.

4.5.2. Выбирать котёл с большим запасом мощности, так как это может привести к закипанию системы отопления, а так же к работе котла в ненормированных режимах, что повлечёт за собой быстрое загрязнение дымохода, теплообменника, выделение конденсата на стенках дымовой трубы.

4.5.3. Допускать детей к эксплуатации, обслуживанию и монтажу котла.

4.5.4. Устанавливать запорную арматуру на подающей линии при отсутствии предохранительного клапана, установленного до запорной арматуры и рассчитанного на давление до 0,3 МПа.

4.5.5. Устанавливать температуру теплоносителя в водяной рубашке котла выше 95°C и давление теплоносителя в котле выше 0,3 МПа.

4.5.6. Эксплуатировать котёл при неполном заполнении системы отопления теплоносителем и с открытыми дверцами.

4.5.7. Использовать горючие жидкости для растопки котла.

4.5.8. Эксплуатировать котёл при появлении дыма из корпуса.

4.5.9. Оставлять работающий котёл без надзора на срок более суток.

4.5.10. Эксплуатация котла без зольного ящика (поз.21, Рис.1).

5. Устройство отопительного котла.

5.1. Котел базовой модели предназначен для работы на твердом топливе (угле, дровах, топливных брикетах).

5.2. Котел (Рис.1) состоит из корпуса (поз.16), топочного пространства (поз.27), системы газоходов (поз.6; 13). Корпус котла выполнен из листовой стали сварной конструкции, с водяной рубашкой и системой газоходов, переходящих в дымоход (поз.25) с заслонкой (поз.24). На корпус котла установлены дверцы: загрузочная (поз.33), прочистная (поз.31) и зольника (поз.36). Все дверцы имеют запирающие устройства, исключаящие самопроизвольное их открывание. К передней стенке корпуса котла на осях присоединяется шуровочная решетка (поз.8).

Внимание! Не допускается эксплуатация котла, без установленной шуровочной решетки (поз.8). Отсутствие шуровочной решетки может привести к повреждению лакокрасочного покрытия и прогару зольной двери. В случае нарушений условий эксплуатации котла, рекламации не принимаются.

Внутри топки установлены подвижные регулируемые колосники (поз.17) и шамотные вставки (поз.15). Под колосниками в топке устанавливается зольный ящик (поз.21). Для чистки вертикального теплообменника в верхней части котла установлена заглушка (поз.11).

ВАЖНО: Все действия по чистке теплообменника выполнять на остановленном и остывшем котле!

Заглушки фиксируются ручками (поз.10), которые обеспечивают их плотное прилегание.

Чистка теплообменных поверхностей осуществляется ершом и скребком, поставляемых в комплекте. В корпус котла вмонтировано рычажное шуровочное устройство с приводом от рычага (поз.19), данное устройство позволяет производить периодическую ручную шуровку угля в топке. Исходное положение для шуровочного рычага при топке - от котла.

Внимание! После использования шуровочного механизма переведите рычаг в правильное положение Рисунок 10 (правильное положение шуровочного механизма во время работы котла так же изображено на наклейке находящейся на корпусе котла). В случае нарушений условий эксплуатации котла, рекламации не принимаются.

Внимание! Если колосники или механизм шуровочный блокируются камнями или шлаком, запрещается проводить чистку с помощью шуровочного механизма, пока камни или шлак не будут удалены т.к. это может привести к слому элементов механизма шуровочного.

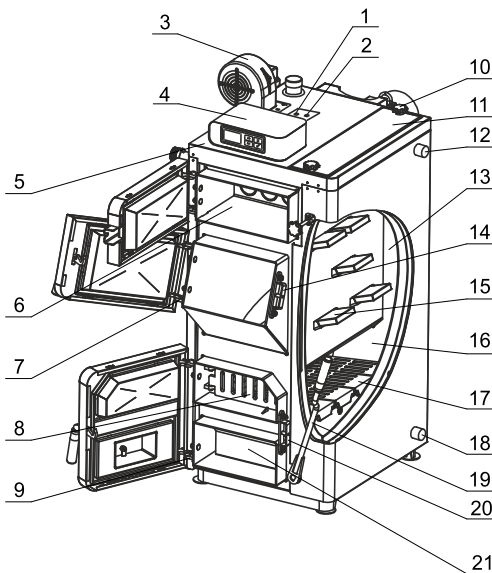
Внимание! Запрещается эксплуатировать котел с переполненным зольным ящиком. Переполнение зольного ящика может привести к повреждению шуровочного механизма. В случае нарушений условий эксплуатации котла, рекламации не принимаются.

Выход из строя механизма шуровочного в следствие его перегрева, либо механического повреждения, выходит за рамки гарантийных обязательств завода-изготовителя. В случае нарушений условий эксплуатации котла, рекламации не принимаются.

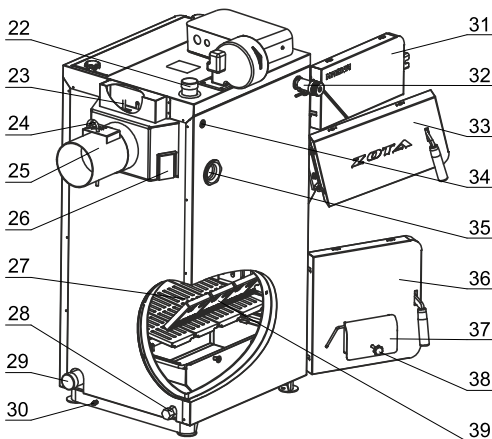
5.3. Котел так же можно топить в ручном режиме, при отключении электроэнергии. Для этого необходимо смонтировать тягорегулятор (поставляется по отдельному заказу). В дверце зольника встроена заслонка подачи воздуха (поз.37), которая используется при работе котла с тягорегулятором. Тягорегулятор (поз.32) устанавливается на левой боковой стенке котла и соединяется через его рычаг цепочкой с рычагом заслонки подачи воздуха. Тягорегулятор обеспечивает тонкую регулировку открытия воздушной заслонки для подачи воздуха в зависимости от температуры, установленной на шкале тягорегулятора. После монтажа тягорегулятора оставить нижний конец цепочки свободно висящим.

5.4. На правой стенке котла вместо заглушки (поз. 35) может устанавливаться блок ТЭН, мощностью 6 кВт (на котлы мощностью от 15 до 26) и 9 кВт (на котлы мощностью 35-45). Блок нагревательных элементов изготавливается из нержавеющей трубки спиралевидной формы с увеличенной поверхностью нагрева для снижения риска образования накипи. В случае установки блока ТЭН его подключают к электрической сети через панель управления ПУ ЭВТ-И1, которая позволяет изменять мощность нагревательного элемента тремя ступенями и поддерживать заданную температуру теплоносителя в системе отопления и воздуха в помещении. Блоки ТЭН мощностью до 9 кВт можно подключать к однофазной электросети напряжением $\sim 220\text{В} \pm 10\%$. При подключении блока ТЭН необходимо учитывать, что сеть электропитания должна быть рассчитана на указанные нагрузки. Датчик температуры панели управления устанавливается в гнездо (поз.34) на левой стенке котла. Блок ТЭН и панель управления не входят в комплект котла и поставляются по отдельному заказу.

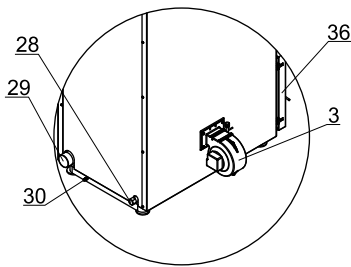
5.5. На задней части котла имеется патрубок входа теплоносителя (поз.29), патрубок слива теплоносителя из котла (поз.28) G 1/2". Для монтажа системы рециркуляции на боковой стенке предусмотрены патрубки рециркуляции G 1" (поз.12; 18) . На коллекторе дымохода имеется люк прочистой (поз.26) для чистки коллектора. В верхней части котла расположен наддувный вентилятор (поз.3), пульт управления котлом (поз.4), а также патрубок выхода теплоносителя (поз.22). В котле ZOTA Magna 45 наддувный вентилятор установлен слева в нижней части котла (Рис.1).



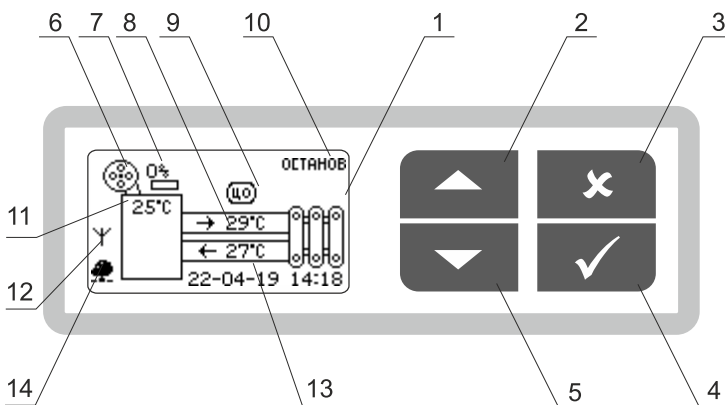
- 1 - Датчик температуры теплоносителя
- 2 - Аварийный термоограничитель
- 3 - Вентилятор наддува
- 4 - Пульт управления
- 5 - Кожух верхний
- 6 - Горизонтальный теплообменник
- 7 - Регулировочная скоба дверцы загрузочной
- 8 - Решетка шуровочная
- 9 - Регулировочная скоба дверцы зольника
- 10 - Ручка заглушки вертикального теплообменника
- 11 - Заглушка вертикального теплообменника
- 12 - Патрубок рециркуляции(подача)
- 13 - Вертикальный теплообменник
- 14 - Регулировочный замок дверцы загрузочной
- 15 - Вставки из шамота
- 16 - Корпус котла
- 17 - Шуровочные колосники
- 18 - Патрубок рециркуляции (обратка)
- 19 - Рычаг шуровочного механизма
- 20 - Регулировочный замок дверцы зольника
- 21 - Зольный ящик



- 22 - Патрубок выхода теплоносителя (подача)
- 23 - Датчик температуры дымовых газов
- 24 - Заслонка дымохода
- 25 - Дымоход
- 26 - Люк прочистной
- 27 - Топочное пространство
- 28 - Сливной патрубок с заглушкой
- 29 - Патрубок входа теплоносителя (обратка)
- 30 - Болт заземления
- 31 - Дверца прочистная горизонтального теплообменника
- 32 - Тягорегулятор
- 33 - Дверца загрузочная
- 34 - Место установки датчика температуры Блока ТЭН
- 35 - Заглушка отверстия под Блок ТЭН
- 36 - Дверца зольника
- 37 - Заслонка подачи воздуха
- 38 - Ручка заслонки подачи воздуха
- 39 - Наклонные колосники

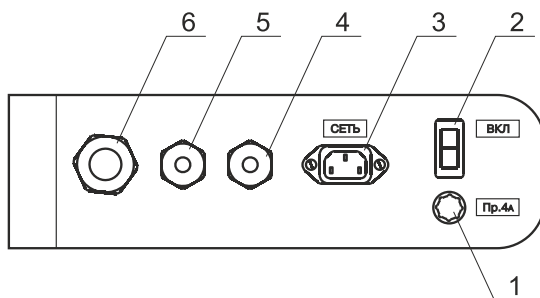


Установка вентилятора наддува
ZOTA Magna 45



- | | |
|---|--|
| 1 - Жидкокристаллический дисплей | 9 - Режим работы котла |
| 2 - Кнопка перемещения по меню вверх | 10 - Строка информации о работе котла |
| 3 - Кнопка отмены действия | 11 - Температура дымовых газов |
| 4 - Кнопка ввода режимов работы | 12 - Индикатор работы модуля-GSM/GPRS |
| 5 - Кнопка перемещения по меню вниз | 13 - Температура теплоносителя на обратке |
| 6 - Индикация работы вентилятора | 14 - Индикатор состояния подключения к сети интернет или домашней сети |
| 7 - Мощность наддува вентилятора | |
| 8 - Температура теплоносителя на подаче | |

Рис.2 Расположение органов управления и индикации на передней панели пульта.



- | | |
|--|--|
| 1 - Колodka предохранителя | 5 - Сальник для ввода проводов от датчиков температуры |
| 2 - Выключатель питания котла | 6 - Сальник для ввода шнуров от насосов и клапана |
| 3 - Разъем подключения сетевого шнура | |
| 4 - Сальник для ввода шнуров от вентиляторов наддува | |

Рис.3 Расположение органов управления на задней панели пульта.

5.6. Котел имеет пульт управления для поддержания установленной температуры теплоносителя с системой безопасности от перегрева котла. Заводские настройки пульта управления обеспечивают эффективное сгорание топлива. При необходимости дополнительной регулировки режимов горения необходимо вызвать сервисного инженера.

Расположение органов управления и индикации на передней панели пульта управления показано на рисунке 2.

5.7. На задней части пульта управления (Рис.3) расположен выключатель питания котла (поз.2, Рис.3), разъем для подключения сетевого шнура (поз.3, Рис.3), колодка предохранителя 4А (поз.1), сальник для ввода шнуров от вентиляторов наддува (поз.4, Рис.3), сальники (поз.5; 6, Рис.3) для ввода шнуров от насосов, клапана и датчиков температуры.

5.8. В котел имеется возможность установить дополнительный модуль управления Zota GSM/GPRS-Magna, который позволит контролировать режим горения, изменять температуру теплоносителя, получать информацию об отключении электроэнергии, перегреве теплоносителя, низкой температуре теплоносителя и неисправностях котла с помощью мобильного телефона. Модуль-GSM/GPRS не входит в комплект поставки и приобретается отдельно. С его подробным описанием можно ознакомиться в паспорте на модуль управления.

6. Требования к дымовой трубе и помещению котельной.

6.1. Требования к помещению котельной

6.1.1. Котёл должен размещаться в отдельном помещении котельной.

6.1.2. Входная дверь в котельную должна открываться наружу, быть изготовлена из негорючих материалов и иметь минимальную ширину проема 0,8 м.

6.1.3. Помещение котельной должно освещаться искусственным и дневным светом. Наличие естественного освещения рекомендуется.

6.1.4. Помещение котельной обязательно должно быть оборудовано приточной и вытяжной вентиляцией с естественным притоком свежего воздуха, с производительностью, способной как минимум восполнить на 10 % больший расход воздуха, чем при Q_N устанавливаемого котла (табл.1 п.п.11). Количество необходимого воздуха для сжигания топлива котлом в зависимости от его мощности представлены в таблице 1, п.11.

Требования к расположению клапана приточной вентиляции в котельной разработаны на основе требований СП 7.13130.2013, и предполагают выполнение следующих условий:

- Патрубок приточной вентиляции должен быть расположен ниже патрубка дымовой трубы. Это связано с тем, что расчет дымовой трубы не учитывает сопротивления на приточную вентиляцию, расположенную выше патрубка дымовой трубы;

- Приточная вентиляция должна компенсировать суммарный расход котла и вытяжной вентиляции;

- Нижняя кромка патрубка приточной вентиляции должна располагаться не выше 30 см от пола котельной (помещения где установлен отопительный прибор), если котельная находится ниже уровня земли, необходимо опустить приточную вентиляцию к полу с помощью трубы;

- Приточную вентиляцию следует располагать в противоположной от котла стороне, для равномерного смешивания воздуха, его прогрева и подготовки к процессу сжигания;

- Помните, что производительность приточной вентиляции зависит от условий окружающей среды, перепада температур между помещением и улицей, а также расположением патрубка приточной вентиляции на местности.

Приточная вентиляция требует периодической коррекции производительности с помощью регулируемого клапана.

6.1.5. В соответствии с требованиями ГОСТ 32452-2013 минимальная допустимая высота потолков в помещении котельной 2,2 м. Допускается снижение высоты потолков в помещении котельной до 1,8 м при наличии функционирующей принудительной приточно-вытяжной вентиляции.

В соответствии с требованиями СП 402.1325800.2018 объем и размер котельной теплопроизводительностью до 30 кВт при высоте потолков 2,5 м, должны быть объем 15 м³, площадь 6 м²;

При изменении размеров котельной в соответствии с допустимыми величинами, объем котельной должен сохраняться.

Для помещений котельных теплопроизводительностью от 30 до 50 кВт включительно, требования к объему увеличиваются в 2 раза, для котельных от 50 до 100 кВт в 5 раз, для котельных от 100 до 250 кВт в 8 раз, для котельных от 250 до 500 кВт в 16 раз.

6.1.6. В помещении котельной должна быть температура от +5 до +40°C и относительная влажность до 80%.

6.1.7. Категорически запрещено монтировать котёл в помещении с повышенной влажностью. Повышенная влажность в помещении котельной может приводить к необратимым последствиям:

- Ускоренный процесс коррозии поверхностей из металла.
- Разбухание топлива.
- Конденсатообразование в дымовой трубе на стенках теплообменника котла и в топливном бункере.

- Окисление токоведущих контактов (при их наличии).
- Замыкание между контактами токоведущих частей.

6.1.8. Перед установкой котла на сгораемые конструкции здания под котлом и его фронтом на 500 мм необходимо уложить лист из асбестового или базальтового картона, толщиной 10 мм и стальной лист толщиной 0,6-1,0 мм.

6.1.9. При монтаже и эксплуатации котла необходимо соблюдать безопасное расстояние 200 мм от горючих материалов.

6.1.10. Для легковоспламеняющихся материалов, (например, бумага, картон, пергамент, дерево и древесноволокнистые доски, пластмассы), безопасное расстояние удваивается (400 мм). Безопасное расстояние также необходимо удвоить, если степень горючести строительного материала неизвестна.

6.1.11. Расположение котла в помещении с учетом необходимого для обслуживания пространства показано на рисунке 4.

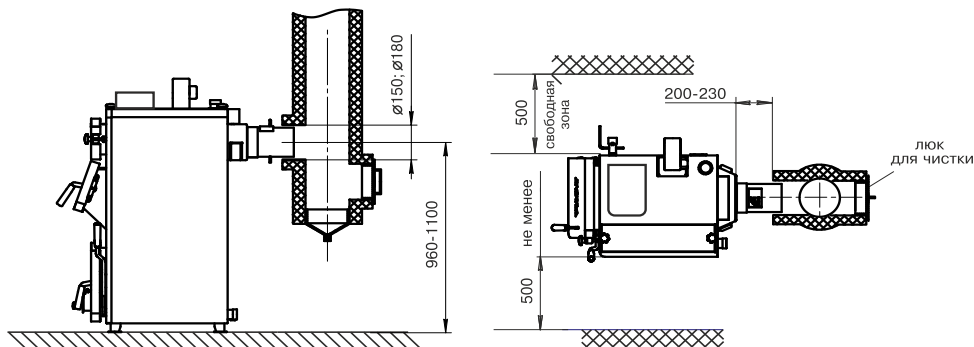


Рис.4 Схема установки котла

6.1.12. Перед котлом должно быть манипуляционное пространство не менее 1000 мм.

6.1.13. За котлом должно быть пространство не менее 500 мм, для доступа к блоку ТЭН и прочистным лючкам патрубка дымохода.

6.1.14. С боковых сторон необходимо оставлять пространство для доступа к задней части котла, не менее 500 мм.

6.2. Требования к дымовой трубе.

6.2.1. Для получения оптимального режима горения топлива и создания тяги дымовой трубой необходимо иметь прямую дымовую трубу и функционирующую приточно-вытяжную вентиляцию в помещении котельной.

6.2.1.1. Стенки дымовой трубы должны быть гладкими, без заужений относительно дымового патрубка котла и не иметь других подключений.

6.2.1.2. Колодцы и дымообороты у дымовой трубы не допускаются.

6.2.1.3. В случае необходимости допускается прокладывать горизонтальные газоходы (борова) длиной не более 1 м.

6.2.1.4. Дымовую трубу необходимо выполнять из огнеупорных и жаростойких материалов, устойчивых к коррозии.

6.2.1.5. Рекомендуется применять дымовые трубы и дымоходы из нержавеющей стали с утеплителем, выдерживающим высокую температуру.

6.2.2. Большое значение на работу котла оказывает правильный выбор высоты и площади сечения дымовой трубы.

6.2.2.1. При выборе размеров дымовой трубы следует учитывать, что для эффективной работы котла разрежение за котлом должно быть не менее величины, указанной в таблице 3.

Таблица 3

Модель котла	Разряжение за котлом, Па	Минимальная высота дымовой трубы, м (в зависимости от ее диаметра)				Рекомендуемая модель дымоcоса
		Ø150	Ø180	Ø200	Ø250	
Magna 15	15	5	-	-	-	Zota Д150
Magna 20	20	7	6	-	-	
Magna 26	24	9	7	-	-	
Magna 35	26	-	9	8	-	Zota Д180
Magna 45	30	-	11	9	8	

Внимание! Дымовая труба должна быть плотной и герметичной с нормальной тягой, нарушение герметичности является следствием неправильного использования и может привести к выходу из строя частей горелки. В случае нарушений условий эксплуатации котла, рекламации не принимаются.

6.2.2.2. При подборе диаметра или площади проходного сечения дымохода не должно создаваться заужений относительно дымового патрубка котла.

6.2.2.3. При выборе высоты дымовой трубы необходимо принимать во внимание, что в соответствии со СП 7.13130.2013 п.5.10. высота дымовой трубы не должна быть ниже 5 м. Рекомендуемая высота дымовой трубы в зависимости от мощности котла указана в таблице 3.

6.2.2.4. Высоту дымовой трубы над крышей (в зависимости от расстояния ее до конька крыши) выполнить, в соответствии с рисунком 5.

7. Монтаж котла и системы отопления.

7.1. Проект системы отопления должен разрабатываться в полном соответствии с требованиями паспорта и руководства по эксплуатации на котёл, организацией, имеющей право на данные работы.

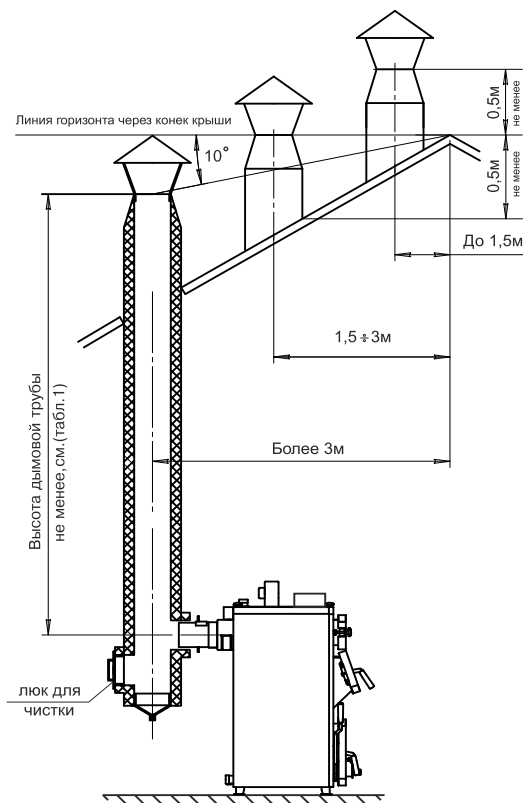


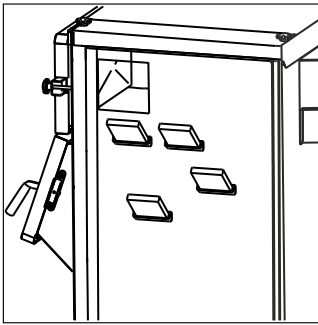
Рис.5 Варианты установки дымовой трубы

7.2. Перед началом монтажа котла необходимо произвести следующие действия:

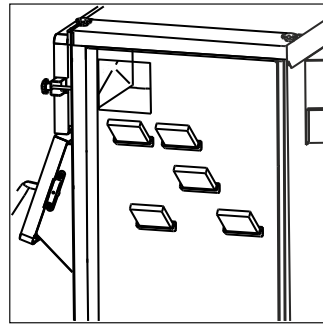
- Разобрать деревянную упаковку котла;
- Проверить внешний вид котла на отсутствие повреждений после транспортировки;
- Открыть загрузочную дверцу (поз.33, Рис.1), вынуть дымовой патрубков, коробку, совок, кочергу, ерш для чистки теплообменника и паспорт из топки котла;
- Установить котел на специально отведенное место, выставить его по уровню;
- Снять заглушку теплообменника (поз.11, Рис.1), предварительно открутив ручки (поз.10, Рис.1), и уложить внутрь на уголки шамотные вставки как показано на Рисунке 6;

Внимание! Неправильная установка шамотных кирпичей приводит к прогоранию и деформации водонехолаждаемых поверхностей котла. В случае нарушений условий эксплуатации котла, рекламации не принимаются.

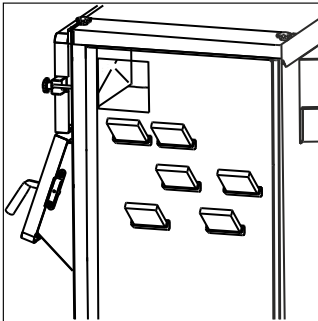
- Ознакомиться с содержанием паспорта и руководства по эксплуатации на котёл;
- Установить котёл на специально отведенное место, выставить его по уровню и закрепить фундаментными болтами;
- Подключить трубопроводы контура системы отопления;
- Подсоединить патрубок дымохода к дымовой трубе;



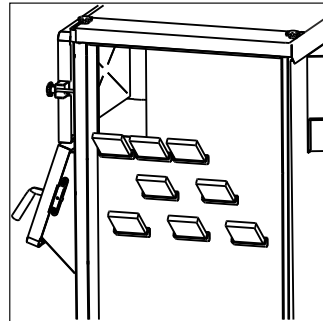
ZOTA Magna 15



ZOTA Magna 20



ZOTA Magna 26



**ZOTA Magna 35
ZOTA Magna 45**

Рис.6 Схема укладки шамотных вставок.

• Установить насос рециркуляции теплоносителя в котле (насос рециркуляции не входит в комплект поставки и приобретается отдельно).

7.3. Монтаж котла должен производиться специализированной организацией в полном соответствии с требованиями паспорта и руководства по эксплуатации.

7.4. Монтаж системы отопления должен производиться в полном соответствии с требованиями паспорта, руководства по эксплуатации на котёл и проектом, разработанным специализированной организацией.

7.3. Монтаж котла должен производиться специализированной организацией в полном соответствии с требованиями паспорта и руководства по эксплуатации.

7.4. Монтаж системы отопления должен производиться в полном соответствии с требованиями паспорта, руководства по эксплуатации на котёл и проектом, разработанным специализированной организацией.

7.4.1. Монтаж котла с гидроразделителем следует производить в соответствии с вариантом схемы отопления, показанной на рис.8.

7.4.2. Давление в системе отопления в рабочем состоянии при максимальной температуре теплоносителя в котле 95°C, не должно превышать 0,3 МПа.

7.4.3. На подающем стояке должен быть установлен предохранительный клапан на давление не более 0,3 МПа (3,0 кг/см²), установленный на расстоянии не далее 1 метра от котла. Участок трубопровода от котла до предохранительного клапана не должен иметь поворотов. Между котлом и предохранительным клапаном запрещается установка запорной арматуры.

7.4.4. На подающем стояке должен быть установлен предохранительный клапан на давление не более 0,3 МПа (3,0 кг/см²), установленный на расстоянии не далее 1 метра от котла. Участок трубопровода от котла до предохранительного клапана не должен иметь поворотов. Между котлом и предохранительным клапаном запрещается установка запорной арматуры.

7.4.5. Разгонный патрубков должен быть вертикальным и высотой не менее 2 метров. Испытание (опрессовку) системы отопления (труб, радиаторов) производить при отсоединенном котле, при этом давление не должно превышать максимальное рабочее давление, указанное в проекте системы отопления.

7.4.6. Во избежание конденсации продуктов сгорания в котле и повышения долговечности котла и дымохода, отопительный котел должен быть оборудован рециркуляционной системой или смесительным устройством, поддерживающим температуру теплоносителя на входе в котел выше 65°C, (см. рис.7; 8).

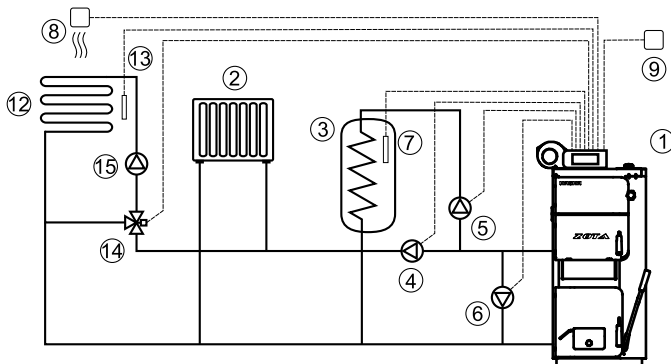


Рис.7 Упрощенная схема подключения котла с узлом рециркуляции

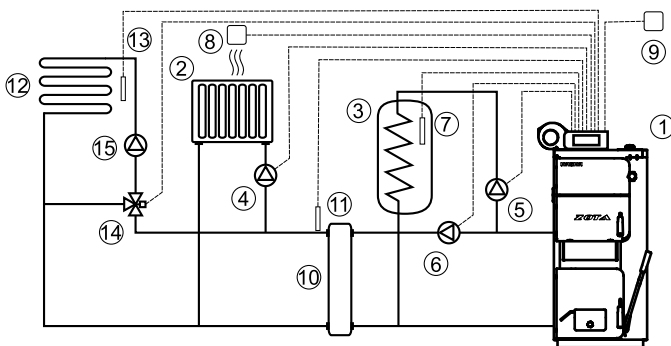
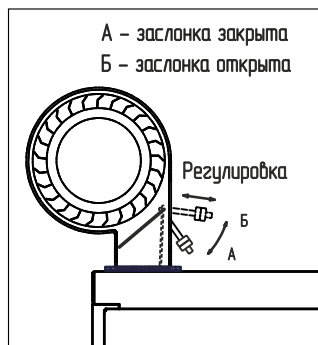


Рис.8 Упрощенная схема подключения котла с гидроразделителем

- | | |
|--------------------------------|--|
| 1 - Котел | 9 - Датчик температуры улицы |
| 2 - Приборы нагревательные | 10 - Гидроразделитель |
| 3 - Бак водонагревателя ГВС | 11 - Датчик температуры гидроразделителя |
| 4 - Насос контура отопления | 12 - Контур теплого пола |
| 5 - Насос контура ГВС | 13 - Датчик температуры клапана |
| 6 - Насос контура рециркуляции | 14 - Трехходовой клапан с приводом |
| 7 - Датчик температуры ГВС | 15 - Насос контура теплого пола |
| 8 - Датчик температуры воздуха | |

7.4.7. Для увеличения точности регулирования температуры теплоносителя в котле и предотвращения его закипания, необходимо правильно настроить клапан на вентиляторе наддува. При работе котла на мощности, близкой к номинальной (температура уходящих газов больше 200 градусов), произведите остановку котла. Перемещением рычага влево-вправо, а так же перемещением гаек по резьбе вперед/назад, осуществите настройку положения противовеса таким образом, чтобы в выключенном состоянии вентилятора клапан перекрывал канал поступления воздуха (положение А), а при включении вентилятора на разогретом котле приоткрывался (положение Б). Пример правильной настройки клапана и противовеса клапана показан на рисунке.



7.5. Заполнение отопительной системы теплоносителем.

7.5.1. Теплоноситель для заполнения котла и отопительной системы не должен содержать химических и механических примесей способствующих образованию отложений в системе и способных вызывать механические повреждения и химические реакции в котле и системе отопления.

7.5.2. Общая жесткость теплоносителя не более 2 мг.экв/дм³.

7.5.3. Теплоноситель должен иметь РН 6,5-8,5. Применение жесткой воды вызывает образование накипи в котле, что снижает его теплотехнические параметры и может стать причиной повреждения блока ТЭН. Повреждение блока ТЭН из-за образования накипи не попадает под действие гарантийных обязательств. Если жесткость воды не отвечает требуемым параметрам, вода должна быть обработана.

7.5.4. Если в системе отопления предусматривается заполнение и подпитка котла из водопроводной сети, необходимо перед краном подпитывающего патрубка устанавливать редуктор давления, настроенный на давление менее 0,3 МПа и обратный клапан. Систему заполнять под давлением, не превышающим максимальное рабочее давление котла.

7.5.5. В течение отопительного сезона необходимо контролировать объем и давление теплоносителя в системе отопления.

7.5.6. Нельзя осуществлять разбор теплоносителя из котла и отопительной системы для разных нужд, за исключением необходимого слива при ремонте.

7.5.7. При сливе теплоносителя и дополнении нового повышается опасность коррозии и образования отложений.

7.5.8. Долив теплоносителя в отопительную систему производить в охлажденный до 70°С, котёл.

7.5.9. Кроме воды может применяться незамерзающий теплоноситель с содержанием только этиленгликоля или пропиленгликоля, разведенный с водой в концентрации не более 1:1. При использовании незамерзающего теплоносителя необходимо выполнять требования по применению данных жидкостей в системах отопления. В качестве теплоносителя запрещено использование жидкостей, не предназначенных для систем отопления. Используемый теплоноситель должен иметь сертификат соответствия.

7.6. Электромонтаж и подключение котла к электрической сети производить согласно схемы подключения, указанной в приложении 1.

7.6.1. Снимите крышку пульта управления.

7.6.2. Подключите провод от вентилятора к разъему (поз.5, Прил.1) и к шине заземления пульта. Номера разъемов указаны на плате управления. Для котла Zota Magna-45, провод от вентилятора проложите по задней стенке кожуха в кабель-канале и пропустите его через сальник (поз.4, Рис.3).

7.6.3. Подключите насосы контура отопления (поз.19, Прил.1) и контура рециркуляции (поз.17, Прил.1) к соответствующим разъемам на плате управления. При необходимости можно подключить насос контура горячего водоснабжения (ГВС), вытяжной вентилятор и привод термосмесительного клапана. Датчики температуры указанных контуров подключаются согласно схемы подключения, указанной в приложении 1. Дополнительные датчики температуры не входят в комплект поставки и приобретаются отдельно. Мощность каждого двигателя насоса и вытяжного вентилятора не должна превышать 200 Вт при напряжении ~220В. Мощность двигателя привода клапана не должна превышать 20 Вт при напряжении ~220В.

7.6.4. Для подключения дополнительного модуля-GSM/GPRS необходимо установить плату модуля на стойки внутри корпуса пульта управления. Подключить кабель модуля-GSM/GPRS к разъему (поз.19) на плате управления. Далее необходимо установить SIM-карту в модуль, предварительно сняв запрос PIN-кода и присоединить антенну к разъему модуля-GSM/GPRS. Провод от антенны пропустите в кабельный ввод (поз.6, Рис.3) на задней стенке корпуса пульта управления и установите антенну на корпус котла. Провод от антенны не должен касаться поверхностей, нагревающихся в процессе эксплуатации.

7.6.5. Присоедините провод заземления котла к болту (поз.30, Рис.1) на корпусе котла и произведите заземление котла медным проводником сечением не менее 4мм². Подключение котла к электросети производится прилагаемым сетевым шнуром в розетку (~220В).

Внимание! Проверьте соответствие подключения проводов (L), (N) сетевого шнура согласно схеме подключений приложения 1. Включение котла производится выключателем (поз.2, Рис.3), расположенным на задней стенке пульта управления. При правильном подключении сети электропитания к пульту управления индикаторная лампа выключателя питания (поз.2, Рис.3) должна гореть в положении «ВКЛ».

8. Эксплуатация котла.

8.1. Виды используемого топлива.

8.1.1. В качестве топлива могут использоваться до 7 видов различного топлива. Виды и характеристики используемого топлива представлены в таблице 4.

8.1.2. При приобретении топлива обращайте внимание на его соответствие сертификату качества. Помните, что калорийность качественного топлива будет гораздо выше, а влажность ниже и в результате увеличивается срок службы котла и уменьшаются затраты на отопление.

8.1.3. Полная расшивка и описание содержания столбцов № 1–9 таблицы 4.

8.1.3.1. В столбце 1 приведены виды топлива, которые могут быть использованы при эксплуатации котла в различных режимах работы.

8.1.3.2. Столбец 2 отображает размер кусков используемого топлива каждого из видов топлива, где фракция – максимальный габарит куска, D-диаметр, а L-длина.

8.1.3.3. Размер используемой фракции может оказывать влияние на многие характеристики топлива, такие как теплопроизводительность (табл.4 ст.3 и 4), зольность (табл.4 ст.6) и насыпная плотность. На примере угля фракции 20-50 (БО) видно, что теплопроизводительность меньше, а зольность и насыпная плотность больше, чем у угля фракции 50–300 (ДР). Это связано с тем, что мелкая фракция является остатком (отходом) угольной добычи и содержит в себе большое количество несгораемой примеси (земля, песок, мелкий щебень). В результате уменьшается теплопроизводительность и увеличивается зольность, для пользователя это означает больший расход топлива и большее количество золы, необходимое утилизировать в процессе работы котла.

Таблица 4

№ п/п	1	2	3	4	5	6	7	8	9	10
	Вид топлива	Фракция	Теплопроизводительность, не менее	Теплопроизводительность, не более	Влажность, не более	Зольность, не более	Температура загрузаемого топлива, не менее	Насыпная плотность, не менее	Содержание мелкой фракции, не более	Приблизительный расход топлива на Q=1 кВт, с учетом КПД котла
Ед. измерения		мм	ккал/кг		%		°С	кг/м ³	%	кг/ч
1	Уголь БО	20-50	4750	5000	23	10	10	650	4	0,24
2	Уголь БР	50-300	4750	5000	23	10	10	650	4	0,24
3	Уголь ДО	20-50	6250	6500	25	15	10	650	4	0,18
4	Уголь ДР	50-300	6250	6500	25	15	10	650	4	0,18
7	Угольные брикеты бездымное топливо	30-40	6000	-	2	1,5	10	650	4	0,19
5	Дрова	-	3000	-	40	1,5	15	-	-	0,39
6	Древесные брикеты	-	4150	-	10	1,5	10	-	4	0,28

8.1.3.4. Столбцы 3 и 4 отображают типичную теплопроизводительность каждого из видов топлива, используемого в котле. Чем выше теплопроизводительность, тем меньше топлива будет расходоваться котлом в процессе работы.

8.1.3.5. Влажность топлива, представленная в столбце 5, указывает на процентное содержание воды в топливе. Влажность оказывает прямое влияние на теплопроизводительность, чем влажность выше, тем больше требуется энергии на ее нагрев и испарение из котла. Высокая влажность топлива, работа котла на мощности ниже минимальной и температура теплоносителя в котле ниже 60°С может привести к чрезмерному загрязнению теплообменника отложениями, креозотом и образованию большого количества конденсата, что может привести к уменьшению срока службы котла.

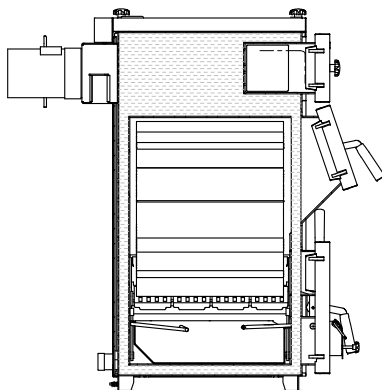
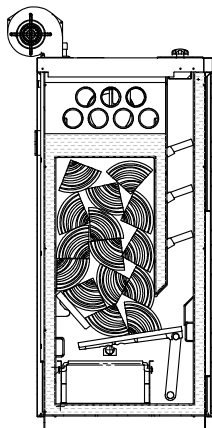
8.1.3.6. Столбец 6, зольность топлива. Значения, приведенные в столбце 6, наглядно отображают как сильно может меняться зольность при смене вида топлива.

8.1.3.7. Зольность топлива оказывает прямое влияние на количество образовавшейся золы в процессе работы котла, скорость заполнения зольного ящика, частоту обслуживания котла. При наличии в топливе большого количества песка и других включений, возможно увеличение количества зольных остатков, коксование топлива, увеличение расхода топлива. Чем больше зольность топлива, тем чаще придется опустошать зольный ящик и чистить котёл.

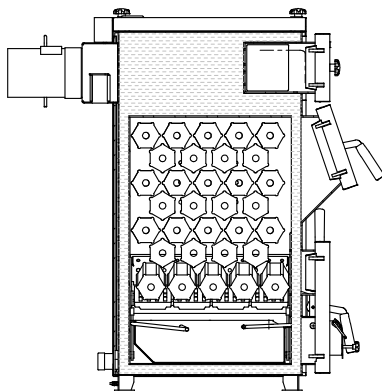
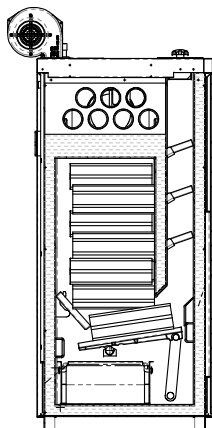
8.1.3.8. Температура топлива, столбец 7, может способствовать образованию конденсата на стенках теплообменника и дымовой трубы и являться причиной снижения теплопроизводительности.

8.1.3.9. В столбце 8 представлены значения насыпной плотности используемых видов топлива.

укладка
дров



укладка
брикетов



укладка
брикетов

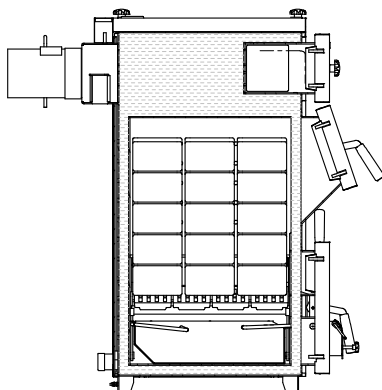
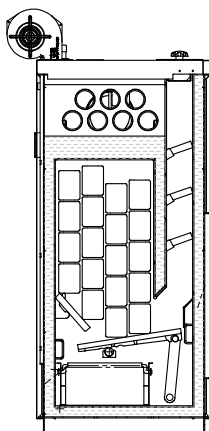


Рис.9 Варианты укладки топлива

Содержание мелкой фракции и пыли в топливе оказывает прямое влияние на величину насыпной плотности, и второстепенную на размер зольности и теплопроизводительности топлива.

Чем больше мелкой фракции в топливе, тем в целом хуже характеристики данного топлива и процесс его сжигания. Большое содержание мелкой фракции и пыли в топливе препятствует поступлению воздуха в топливо для его надлежащего сгорания, что может привести к спеканию топлива и снижению теплопроизводительности котла.

8.1.3.10. Столбец 10, наглядно отображает приблизительный расход топлива в зависимости от используемого вида, в пересчете на 1 кВт получаемой энергии с учетом КПД работы котла.

8.1.3.11. Возможна работа котла на дровах и топливных брикетах. При использовании древесины необходимо помнить, что время работы котла на одной загрузке может быть в 3-4 раза меньше времени работы котла на одной загрузке углем. Для эффективной работы котла на дровах их необходимо аккуратно уложить, для равномерного просыпания в зону горения. Плотность укладки дров при этом должна быть минимальной. Влажность древесины не должна превышать 35-40%, в противном случае теплопроизводительность котла и температура уходящих газов снизятся, в трубе и на стенках котла начнет образовываться большое количество конденсата, что может привести к преждевременному загрязнению и даже выходу из строя теплообменника котла.

8.1.3.12. При загрузке котла брикетами необходимо учитывать, что при нагреве брикеты теряют свою плотность и увеличиваются в объеме на 20%. Слишком плотная укладка брикетов в топочное пространство, может привести к их заклиниванию внутри топки. Мощность котла на режимах близких к номинальному, при использовании брикетов не будет постоянной из-за неравномерности просыпания топлива при сгорании. Варианты укладки топлива в топочное пространство приведены на рисунке.9.

К сведению! Теплопроизводительность котла может снизиться при использовании бурого угля на 10...20%, сухих дров (при влажности 15...20%) на 20...30%, сырых дров (при влажности 70...80%) на 60...70%.

8.2. Хранение топлива.

8.2.1. Хранить топливо необходимо в сухом месте при температуре не менее 5°C, не допуская попадания на него влаги.

8.2.2. Высокая влажность и низкая температура топлива может привести к существенному снижению теплопроизводительности котла, времени работы котла на одной загрузке топливом и температуры уходящих газов.

8.2.3. Теплопроизводительность котлов может меняться в меньшую или большую сторону при использовании топлива, характеристики которого отличаются от табличных значений приведенных в паспорте.

8.2.4. При отсутствии возможности организации хранения большого количества топлива в тёплом и сухом месте, организуйте промежуточное хранение порции топлива, равной одной полной загрузке в котёл, в помещении вашей котельной в специальном ящике.

8.3. Подготовка котла к работе.

8.3.1. Проверить правильность подключения котла к дымоходу, отопительной системе, электрической сети и контуру заземления.

8.3.2. Проверить готовность отопительной системы и дымохода к началу работы.

- Убедиться, что давление теплоносителя в отопительной системе и в котле в пределах нормы.
- Убедиться, что температура теплоносителя в отопительной системе и воздуха в помещении котельной выше 0°C.

Запуск котла при температуре теплоносителя ниже 0°C запрещен.

- Отопительная система не должна иметь подтеков теплоносителя, воздушных пробок, теплоноситель должен циркулировать по всей системе отопления.

- Разрежение в дымоходе должно соответствовать величине, указанной в таблице 1. Измерение разрежения производит сервисный инженер, непосредственно в выходном коллекторе дымохода котла, при прогретой дымовой трубе.

- Приточная вентиляция должна функционировать, воздух должен поступать в помещение котельной свободно в необходимом объеме.

- Дверь в котельную должна плотно закрываться.

- Проверить состояние уплотнительного шнура на дверцах котла.

8.3.3. При запуске и работе котла в дымовой трубе может образовываться конденсат. Перед запуском необходимо проверить систему накопления и отвода конденсата.

8.3.4. При запуске и работе котла в дымовой трубе может образовываться конденсат. Перед запуском необходимо проверить систему накопления и отвода конденсата.

8.3.5. Убедиться в том, что приточная вентиляция обеспечивает необходимое количество воздуха для процесса горения топлива в котле.

8.3.6. Убедиться, что давление теплоносителя в отопительной системе и котле в пределах нормы.

8.3.7. При работе котла, рычаг шуровочного механизма должен находиться в положении от котла. Пример правильной установки рычага шуровочного механизма во время эксплуатации котла представлен на рисунке 10.

Внимание! Установка рычага шуровочного механизма в неправильном положении может привести к просыпанию топлива в зольник, выходу из строя шуровочного механизма, прогоранию колосников или затуханию котла.



Рис.10 Установка рычага шуровочного механизма

8.4. Работа котла.

8.4.1. Работу в автоматическом режиме обеспечивает пульт управления. Он управляет вентиляторами наддува, насосами циркуляции теплоносителя и трехходовым клапаном. Мощность наддува вентиляторов зависит от температуры теплоносителя в котле, температуры дымовых газов и разницы этих параметров от их заданных значений. При этом вентилятор работает непрерывно.

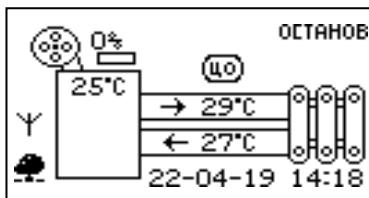
Таблица 5

№	Параметры	Мин. Значение	Макс. Значение	Значение по умолчанию
1	Температура теплоносителя, °С	60	90	75
2	Температура теплоносителя в режиме ГВС °С	60	80	75
3	Температура включения насоса отопления и ГВС, °С (Режим с гидроразделителем)	30 (30)	55 (70)	40 (40)
4	Температура включения насоса рециркуляции, °С (Режим с гидроразделителем)	40 (t° выкл.+5°С)	t° выкл. насоса 1°С (70)	60 (60)
5	Температура выключения насоса рециркуляции, °С (Режим с гидроразделителем)	t° вкл. насоса+1°С (30)	90 (t° вкл.-5°С)	70 (55)
6	Температура в бойлере ГВС, °С	40	75	70
7	Температура включения клапана теплого пола, °С	20	60	Не исп.
8	Температура включения клапана контура отопления, °С	20	90	Не исп.
9	Температура оповещения GSM/GPRS о низкой температуре воды, °С	0	90	10
10	Интервал регулирования трехходового клапана, сек	10	600	60
11	Время включения трехходового клапана, сек	3	60	7
12	Время полного открытия трехходового клапана, сек	30	600	180
13	Скорость вентилятора при розжиге, %	40	100	50

8.4.2. Параметры работы котла необходимо устанавливать индивидуально для каждой системы отопления. Параметры работы котла по умолчанию, устанавливаемые на заводе-изготовителе и диапазон их изменения приведены в таблице 5.

8.4.3. Включите пульт управления выключателем (поз.2, Рис.3) на задней панели. При включении, пульт показывает главный экран с параметрами работы котла.

Для настройки параметров работы котла необходимо перейти в главное меню, нажав кнопку «ВВОД». Для перехода по пунктам меню необходимо нажать «ВВЕРХ» или «ВНИЗ» для выбора пункта меню нажать «ВВОД». Для выхода из меню нажать «ОТМЕНА».



В главном меню доступны следующие пункты:

- Розжиг/Останов
- t°C подачи
- Насосы ЦО и ГВС
- Насос рециркуляции
- Погод регулирование
- Термостат
- Клапан
- Режим работы котла
- Вытяжной вентилятор
- Время и дата
- Сетевое подключение
- Прочее
- Яркость экрана
- Сброс настроек
- Информация
- Выход

8.4.4. Растопка котла.

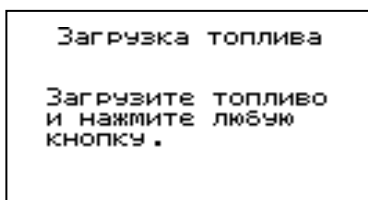
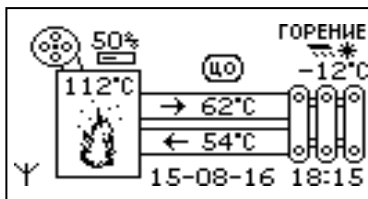
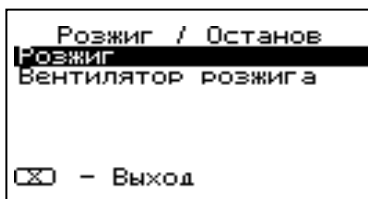
Розжиг котла производится вручную, с использованием спичек, бумаги, дров или сухого спирта. Запрещается для ручного розжига котла использовать любые горючие жидкости. Перед розжигом убедитесь в правильности установки рычага шуровочного механизма, колосников и шамотных элементов. (см. п.п. 8.3.7. , Рис.6, Рис.10). Убедитесь в том, что зольный ящик пуст.

Откройте полностью заслонку дымохода (поз.24, Рис.1), установив ручку заслонки вдоль патрубка дымохода (положение «открыто»). Заполните топку котла растопочным материалом (бумагой, лучиной, сухими дровами).

Произведите розжиг растопочного материала через решетку шуровочную. Закройте и зафиксируйте загрузочную дверцу и дверцу зольника. После предварительного воспламенения материала в топке котла следует выбрать пункт меню «Розжиг/Останов» и подтвердить выбор. После этого котел переходит в режим розжига и включается вентилятор. При необходимости скорость вентилятора при розжиге можно изменить, если выбрать пункт меню «Вентилятор розжига».

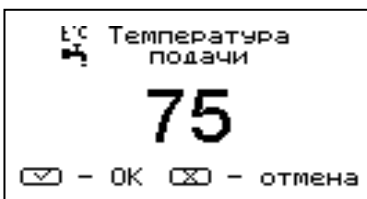
8.4.5. Во время розжига котел следит за температурой уходящих газов. При достижении температуры газов, соответствующей устойчивому горению, котел переключится в автоматический режим и на дисплее отображается основной экран котла. На основном экране отображаются: текущее состояние котла, режим работы, температура подачи и обратки, температура уходящих газов и мощность работы вентилятора в процентах от максимальной.

8.4.6. В режиме розжига или режиме автоматического горения можно временно остановить вентилятор для загрузки топлива. Для этого нужно нажать кнопку «Отмена» (поз.3, Рис.2) на пульте управления. Вентилятор остановится и на экране появится сообщение с предложением загрузить топливо. Откройте загрузочную дверцу, произведите загрузку необходимого количества угля фракции 20-300 мм в загрузочную камеру и закройте дверцу. Нажмите любую кнопку на пульте управления и котел продолжит работу. Эта функция необходима для безопасного обслуживания котла пользователем. При включенном вентиляторе нельзя открывать дверцы топки.

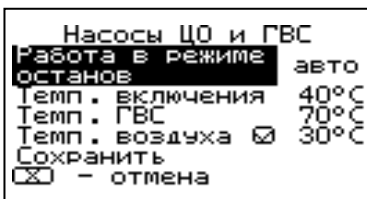


Внимание! В режиме загрузки топлива котел находится в течение 15 минут. По истечении этого времени котел включит вентилятор и продолжит работу. В случае прогорания топлива, произведите повторно действия пункта 8.4.6., а при полном прогорании с пункта 8.4.4.

8.4.7. Для настройки температуры теплоносителя выберите пункт меню «t°C подачи». В пункте меню задается температура теплоносителя, которую будет поддерживать котел. Рекомендуемая температура теплоносителя не менее 70°C.



8.4.8. Для настройки температуры включения насосов ЦО и ГВС выберите пункт меню «Насосы ЦО и ГВС».



- «Темп. включения» - температура теплоносителя, ниже которой насосы контуров ГВС и ЦО не включаются, для ускоренного прогрева теплообменника и предотвращения образования конденсата в котле.

- «Темп. ГВС» - температура воды в бойлере ГВС, которую котел будет поддерживать в режимах обогрева «Приоритет ГВС», «Паралл. насосы» и «ГВС».

- «Темп. воздуха» - температура воздуха в помещении, которую котел будет поддерживать в режиме работы с гидроразделителем.

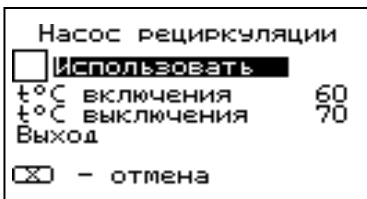
- «Работа в режиме останов» - в этом пункте можно выбрать режим работы насосов и клапана, когда котел находится в режиме «ОСТАНОВ».

- Авто - насосы ЦО, ГВС и клапан работают по настройкам, установленным для режима горения. Насос рециркуляции в схеме с гидроразделителем работает как насос первичного контура со своими настройками. В схеме без гидроразделителя насос РЦ выключен.

- Вкл - насос ЦО работает постоянно, кроме режима «ГВС», когда насос ЦО выключен и постоянно работает насос ГВС. В режиме с гидроразделителем работает насос РЦ, остальные насосы отключены. Клапан работает по настройкам, установленным для режима горения.

- Выкл - все насосы выключены, клапан не работает.

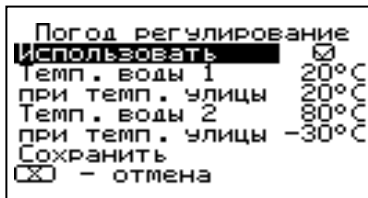
8.4.9. Для настройки режима работы насоса рециркуляции выберите пункт меню «Насос рециркуляции» и установите галочку на строке «Использовать».



Насос включится как только температура обратной теплоносителя опустится до значения, заданного в пункте «Т°C включения» и выключится при достижении «Т°C выключения». Для исключения конденсации продуктов сгорания на стенках теплообменника рециркуляционная система должна поддерживать температуру теплоносителя на входе в котел выше 65°C.

В схеме с гидроразделителем насос устанавливается в первичный контур. Насос включится как только температура подачи достигнет значения, заданного в пункте «Т°C включения» и выключится при достижении «Т°C выключения». В этом режиме галочка на строке «Использовать» установлена постоянно и отключить работу насоса РЦ нельзя.

8.4.10. Для использования котла в режиме погодозависимого регулирования выберите пункт меню «Погодрегулирование». Для работы погодного регулирования датчик температуры воздуха улицы (поз.8) необходимо установить на улице, в защищенном от солнечных лучей и осадков месте.



Пункт меню позволяет включить использование погодозависимого регулирования и настроить две точки графика регулирования температуры. Для включения режима на строке «Использовать» установите галочку. Далее выберите пункт «Темп. воды1» и установите минимальную температуру теплоносителя при максимальной температуре на улице. Затем выберите пункт «Темп. воды2» и установите максимальную температуру теплоносителя при минимальной температуре на улице. В контуре клапана также можно использовать погодное регулирование температуры теплоносителя совместно с регулированием основного контура отопления. Для сохранения и возврата в главное меню выберите пункт «Сохранить».

8.4.11. Пункт меню «Термостат» позволяет включить использование встроенного программируемого термостата по температуре теплоносителя и температуре воздуха в помещении. Для использования режима программируемого термостата выберите пункт меню «Термостат» и установите режим работы. Настройте суточный или недельный цикл температуры теплоносителя и воздуха в помещении. Эти функции необходимы,



если требуется поддерживать разную температуру днем и ночью, разную температуру по дням недели (например, если требуется отапливать помещение только по выходным дням). Регулировка по температуре воздуха возможна только при работе котла в режиме с гидроразделителем.

8.4.12. Пункт меню «Режим» позволяет сделать выбор необходимых режимов работы термостата.

- Не используется -термостат не используется.
- Программа1 -используется программа рабочего дня, независимо от текущего дня недели.
- Программа2 -используется программа выходного дня, независимо от текущего дня недели.
- Автоматически -в зависимости от текущего дня недели используется программа1 (раб. день) или программа2 (вых. день).
- Настройки пользователя -используется программа, установленная в настройках пользователя.

Рабочими днями считаются дни с понедельника по пятницу, выходными днями-суббота и воскресенье.

Программы рабочего и выходного дня могут содержать до 8 периодов с заданной температурой уставки теплоносителя и воздуха. Настройка температуры воздуха учитывается только при работе котла с гидроразделителем. Если текущее время совпадает с одним из периодов, котлом будет поддерживаться заданные в этом периоде температуры теплоносителя и воздуха. При работе с гидроразделителем, если в периоде не выбрана регулировка по воздуху, насос ЦО в этом интервале времени будет работать постоянно. Если текущее время не входит ни в один период, будет поддерживаться температура теплоносителя заданная в пункте меню «t°C подачи» и температура воздуха установленная в пункте меню «Насосы ЦО и ГВС».

8.4.13. Пункт меню «Программа1» позволяет сделать настройку температуры термостата для рабочего дня. Температура теплоносителя и воздуха будет поддерживаться на установленном уровне для каждого периода времени.

Программа 1	
06-09	26°C
09-16	18°C
16-23	26°C
23-06	22°C
Добавить период	
Очистить программу	
Просмотр	

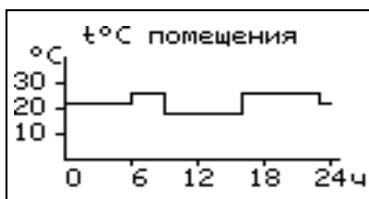
При нажатии кнопки «ВВОД» на текущем периоде откроется экран настройки этого периода, где можно изменить время, температуру теплоносителя и воздуха для данного периода времени, либо удалить период из списка.

Настройка периода	
Время	06-09
t°C воздуха	<input checked="" type="checkbox"/> 26
t°C воды	<input type="checkbox"/>
Удалить период	
Готово	

При нажатии кнопки «ВВОД» на пункте «Добавить период» откроется экран настройки нового периода. После настройки всех значений нужно выбрать пункт «Готово».

При нажатии кнопки «ВВОД» данный период будет добавлен в список.

Для просмотра программы термостата следует выбрать пункт «Просмотр» в меню настройки программы. На графике показываются все используемые в соответствующей программе периоды в соответствии с настройками по температуре теплоносителя и воздуха. Как пример на рисунке показан график температуры воздуха в помещении. Нажимая кнопки «ВВЕРХ» и «ВНИЗ», можно переключаться между графиками.



8.4.14. После того, как настройки произведены, следует выбрать пункт меню «Сохранить» и нажать кнопку «ВВОД». Если введенные значения не содержат ошибок, настройки сохранятся, и произойдет выход в меню термостата. Если введенные значения ошибочны, например, если периоды перекрываются, появится экран, сообщающий об ошибке, где можно выбрать, сохранять изменения или нет. Следует учитывать, что сохранение неверных настроек может привести к неправильной работе термостата.

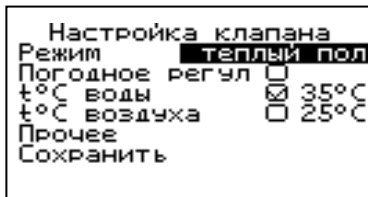
8.4.15. Пункт меню «Программа2» позволяет сделать настройку температуры термостата для выходного дня. Все настройки для этого пункта аналогичны настройкам для рабочего дня.

8.4.16. Пункт меню «Настройки пользователя» позволяет выбрать программу термостата для каждого дня из ранее запрограммированных «Прог1» и «Прог2». Температура воздуха и теплоносителя будет поддерживаться на установленном уровне для каждого дня недели в соответствии с выбранной программой. Если не выбрана ни одна из программ для какого-либо дня недели, то будет поддерживаться температура, заданная в пункте меню «t°C подачи» и температура воздуха, установленная в пункте меню «Насосы ЦО и ГВС».

Понедельник	прог 1
Вторник	прог 1
Среда	прог 1
Четверг	прог 1
Пятница	прог 2
Суббота	прог 2
Воскресенье	прог 2
Сохранить	

8.4.17. Для выхода из меню «Термостат» выберите пункт «Сохранить» и нажмите кнопку «ВВОД».

8.4.18. В меню «Клапан» настраивается режим работы трехходового клапана, который может использоваться для работы в контуре теплого пола или дополнительного контура отопления. Для управления работой клапана можно использовать датчик температуры воды клапана и датчик воздуха.



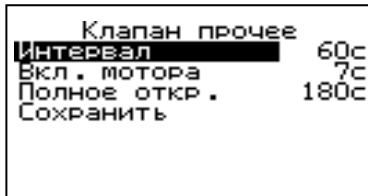
Возможные режимы работы клапана: ТЕПЛЫЙ ПОЛ / ОТОПЛЕНИЕ / НЕ ИСП.

В данном меню настраиваются:

- «t°C воды»-настраивает желаемую температуру теплоносителя в контуре клапана.

- «t°C воздуха»-настраивает желаемую температуру воздуха в помещении.

- «Погодное регулирование» Пункт меню позволяет включить использование погодозависимого регулирования и настроить



две точки графика регулирования температуры теплоносителя в контуре клапана. Настройка графика регулирования аналогична настройкам, описанным в п.8.4.10.. Для работы погодного регулирования, датчик температуры воздуха улицы необходимо установить на улице.

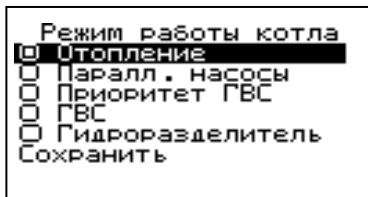
В пункте «Прочее» можно настроить параметры работы клапана.

- «Интервал»-задает интервал, через который будет проверена температура контура и при необходимости включен двигатель привода клапана.

- «Вкл. мотора»-задает время включения двигателя для интервала регулирования, если температура в контуре больше или меньше заданной.

- «Полное откр.»-задает время, за которое клапан переходит из полностью закрытого состояния в полностью открытое, и наоборот. Это значение указано в паспорте на клапан.

8.4.19. В меню «Режим работы котла» можно выбрать несколько различных режимов работы, определяющий порядок работы насосов отопления (ЦО) и горячего водоснабжения (ГВС):



- Отопление: в этом режиме задействован только насос контура центрального отопления. Насос контура ЦО включается после достижения температуры теплоносителя «T°C включения», заданной в п.8.4.8 и работает постоянно.

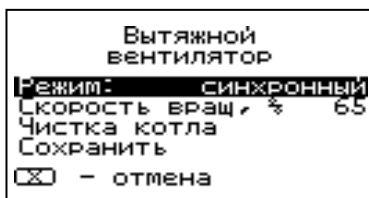
- Параллельные насосы: в этом режиме используются оба насоса одновременно. При достижении заданного значения в бойлере ГВС, насос контура ГВС отключится, а насос контура ЦО продолжит работать. При снижении температуры в бойлере ГВС снова включится насос контура ГВС.

- Приоритет ГВС: в этом режиме сначала котел нагревает воду в бойлере ГВС и после этого переключается на контур отопления. До момента, пока в бойлере не будет достигнута заданная температура, будет работать насос ГВС. После достижения заданного значения температуры в бойлере ГВС, насос контура ГВС отключится и включится насос контура ЦО. При снижении температуры в бойлере ГВС насос контура ЦО отключится и снова включится насос контура ГВС.

- ГВС: в этом режиме задействован только насос контура ГВС. При достижении заданного значения температуры в бойлере ГВС насос этого контура отключается. При отсутствии расхода воды, вентилятор надува останавливается. При снижении температуры в бойлере снова включится насос контура ГВС и начнет работать вентилятор надува.

- При выборе режима «Гидроразделитель» возможно использование в схеме гидроразделителя. Эту схему можно использовать совместно с любым из четырех описанных режимов работы насосов. При использовании этого режима на выходе гидроразделителя необходимо установить датчик воды контура гидроразделителя (поз.9, Прил.1). Насос РЦ при этом используется как насос первичного контура. В этом режиме котел будет стремиться поддерживать заданную температуру воздуха в помещении, где установлен датчик температуры воздуха (поз.12, Прил.1), путем включения и выключения насоса контура отопления ЦО (поз.19, Прил.1). Температура воздуха устанавливается в пункте меню «Насосы ЦО и ГВС». Если для насоса ЦО не выбрана работа по датчику воздуха, то насос работает по температуре теплоносителя, заданной в пункте меню «Темп. включения».

8.4.20. Для настройки работы вытяжного вентилятора, в случае его использования для удаления дымовых газов при недостаточном разрежении за котлом, выберите пункт меню «Вытяжной вентилятор». Пункт меню предназначен для выбора режимов работы вытяжного вентилятора и установки скорости его вращения. При использовании режима «ВКЛЮЧЕНО» вентилятор работает постоянно с установленной в данном меню скоростью. При использовании режима «СИНХРОННЫЙ» скорость изменяется синхронно, со скоростью надувного вентилятора. В данном меню настраивается максимальная скорость вытяжного вентилятора.



Для удобства обслуживания предусмотрен режим чистки. Для перехода в этот режим котел должен быть остановлен и температура дымовых газов должна быть ниже 100°C. Чтобы приступить к чистке следует выбрать пункт «Чистка котла», после чего включится вытяжной вентилятор.

Кнопками «ВВЕРХ» и «ВНИЗ» можно изменять скорость вентилятора. По окончании чистки следует нажать кнопку «ВВОД» или «ОТМЕНА». При нажатии кнопки «ВВОД» настроенное значение скорости сохранится.

8.4.21. Для установки времени и даты выберите пункт меню «Время и дата».

В этом пункте можно настроить время и дату внутренних часов котла.

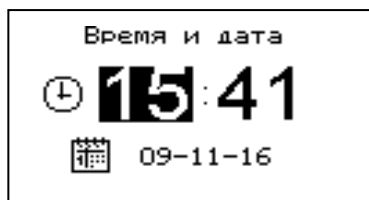
Для настройки кнопками «ВВЕРХ» или «ВНИЗ» установите нужное значение и подтвердите выбор кнопкой «ВВОД».

Описанную последовательность можно проделать для всех позиций данного меню.

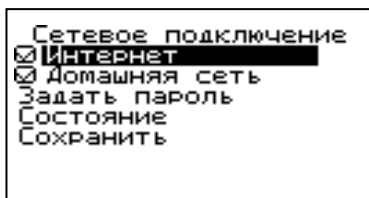
8.4.22. В меню «Сетевое подключение» настраиваются параметры подключения котла к сети. Доступ осуществляется по его серийному номеру и паролю.

Серийный номер котла указан в меню «Информация» п.п 8.4.26.

- Интернет: при выборе этого варианта, подключение возможно из любой точки мира, при условии, что ваш роутер подключен к сети интернет с помощью кабеля или модема.



Возможно использование одновременно обоих вариантов подключения. Выбор варианта сети производится автоматически при подключении устройства. Приоритет имеет подключение по локальной сети.



- Домашняя сеть: при выборе этого варианта, подключение возможно через локальную сеть вашего роутера к которому подключен котёл (LAN-модуль).

Для использования этого способа, устройство, с помощью которого планируется управлять котлом, должно быть подключено в ту же самую сеть. Например, это может быть мобильный телефон подключенный по Wi-Fi.

- В меню «Задать пароль» необходимо изменить заводской пароль «000000» на индивидуальный.

Внимание! Подключение к сети с заводским паролем невозможно.

- В меню «Состояние» можно посмотреть состояние сети и информацию о текущих подключениях котла. Если сетевой кабель не подключен или роутер выключен, будет отображаться соответствующее сообщение на экране.

- После проведения настроек и смены пароля необходимо сохранить изменения, выбрав соответствующий пункт меню. Если этого не сделать, через некоторое время произойдет автоматический выход из меню и настройки не сохранятся.

Состояние подключения сети отображается также на основном экране в виде соответствующих пиктограмм: кабель не подключен (X), домашняя сеть (🌳), интернет (🌐).

Если одновременно используется подключение через домашнюю сеть и интернет, будет отображаться значок интернета (🌐).

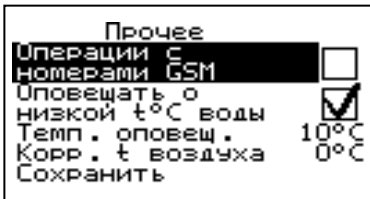
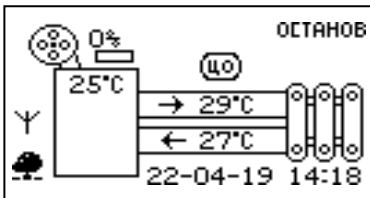
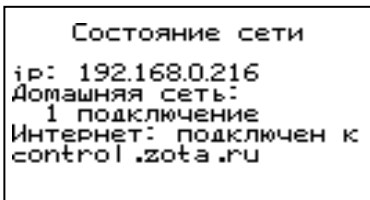
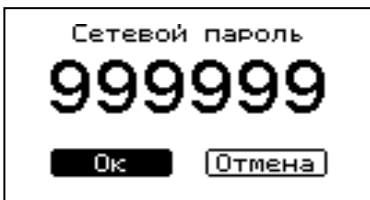
8.4.23. Для включения режима управления и контроля котла с помощью сотового телефона выберите пункт меню «Прочее» и установите галочку в строке «Операции с номерами GSM». Это разрешит операции добавления и удаления номеров, с которых можно будет управлять котлом.

Для включения оповещения о снижении температуры теплоносителя ниже определенного уровня установите галочку в строке «Оповещать о низкой <t°C воды>». Температура устанавливается в пункте «Темп.оповещения» данного меню. После регистрации модуля в сети мобильного оператора появляется индикатор работы модуля-GSM/GPRS (поз.12, Рис.2) на передней панели пульта управления.

Подробное описание команд и алгоритма управления находится в паспорте на модуль ZOTA GSM/GPRS-Magna.

В данном меню можно скорректировать показания датчика температуры воздуха в помещении и на улице, для обеспечения более точных показаний в различных условиях эксплуатации. В меню «Коррекция t воздуха» можно установить поправку температуры в диапазоне +/- 5°C.

8.4.24. В пункте меню «Яркость экрана» можно настроить яркость подсветки экрана в диапазоне 0-100%.



8.4.25. Для возврата к заводским настройкам выберите пункт меню «Сброс настроек». Для подтверждения сброса выберите «Да». После сброса параметры работы котла, указанные в таблице 5, устанавливаются на значения по умолчанию. Устанавливается режим работы котла-отопление, клапан-не используется, яркость-100%.

8.4.26. В пункте меню «Информация» можно узнать о версии программы блока управления, номер котла, название и контактный телефон предприятия изготовителя котла.

8.4.27. Во время отображения основного экрана нажатием кнопок «ВНИЗ» и «ВВЕРХ» можно переключиться на дополнительный экран «НАСОСЫ».

На дополнительном экране «НАСОСЫ» отображается информация:

- Состояние насоса отопления и температура теплоносителя на подающем трубопроводе-ЦО;

- Состояние насоса рециркуляции и температура теплоносителя на обратном трубопроводе-РЦ;

- Состояние насоса ГВС и температура горячей воды в баке-ГВС;

Насосы отображаются пиктограммой с температурой соответствующего контура возле изображения насоса. Работающий насос отображается вращением символа (X) внутри насоса, при остановленном насосе символ не вращается. Точка внутри пиктограммы насоса обозначает, что насос не используется. Если датчик соответствующего контура не подключен, то вместо температуры отображается «--».

- Состояние трехходового клапана и температура в контуре.

Клапан отображается пиктограммой с температурой соответствующего контура возле изображения клапана. Работающий клапан отображается мигающим треугольником. Если датчик соответствующего контура не подключен, то вместо температуры отображается «--».

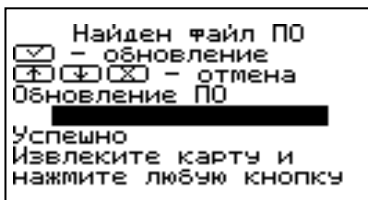
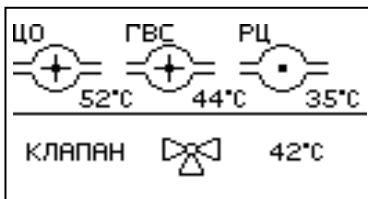
8.4.28. В котле имеется возможность обновления версии программы блока управления. Обновление программы может потребоваться для изменения функциональных возможностей котла.

- Для обновления программы в котле необходимо с сайта производителя скачать архив с наименованием последней версии ПО и разархивировать его. Файл из архива с именем magna.zip записать в корневой каталог на новую SD-карту, или карту, предварительно отформатированную в формате FAT32.

Для успешного обновления не допускается наличие других файлов на SD-карте.

- На выключенном котле установить карту с файлом magna.zip. Включить котел и нажать кнопку «ВВОД» для обновления текущей версии программы.

Внимание! Не выключайте котел до полного окончания обновления программы. После обновления программы выключить котел и извлечь SD-карту с ПО. Включить котел и убедиться, что номер версии ПО в пункте «Информация» обновлен.



8.4.29. Защиты.

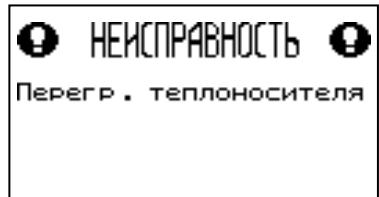
Для обеспечения максимально безопасной и безаварийной работы котел оснащен рядом защит. В случае аварии включается звуковой сигнал и на дисплее появляется соответствующее сообщение с информацией об ошибке.

Во время работы котла могут возникать следующие аварийные ситуации:

- Срабатывание аварийного термоограничителя;
- Неисправность датчика температуры дымовых газов;
- Неисправность датчика температуры теплоносителя;
- Перегорание предохранителя.

8.4.30. Термическая защита.

Аварийный термоограничитель это дополнительный биметаллический датчик, расположенный рядом с датчиком температуры котла. В случае превышения температуры теплоносителя 95°C и размыкания контактов термоограничителя отключается наддув вентиляторов, работают насосы ЦО и ГВС для распределения теплоносителя по отопительной системе дома и включается сигнализация тревоги. Это предотвращает вскипание теплоносителя в системе, в случае перегрева котла или повреждения пульта управления. Когда температура упадет до безопасного значения замыкаются контакты термоограничителя, автоматически включится наддув вентиляторов и сигнал тревоги выключится. В случае повреждения термоограничителя вентилятор работать не будет. Пульт управления имеет дополнительную защиту на случай повреждения аварийного термоограничителя: после превышения температуры 97°C отключается наддув вентилятора, начинают работу насосы Ц.О. и ГВС и включается сигнализация тревоги, показывая на индикаторе «Перегрев теплоносителя».



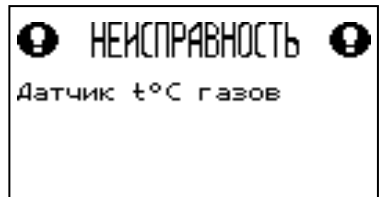
8.4.31. Защита от вскипания теплоносителя в котле.

Эта защита относится только к режиму работы ГВС. Когда температура теплоносителя в котле возрастет до 90°C, включается насос ГВС.

Если температура на котле возрастет до 95°C, то включится еще насос ЦО.

В случае, если температура будет далее возрастать, при температуре 97°C отключается вентилятор и включится сигнал тревоги.

8.4.32. Контроль температуры дымовых газов. Датчик контроля температуры дымовых газов расположен в верхней части дымохода. При превышении температуры газов 240°C, вентилятор начинает плавно снижать обороты для предотвращения дальнейшего повышения температуры. В случае повреждения датчика температуры газов или отключения его от пульта управления на дисплее появится сообщение о неисправности и отключаются вентиляторы наддува.



8.4.33. Автоматический контроль датчика температуры теплоносителя. В случае повреждения или отключения датчика температуры теплоносителя в котле включается сигнал тревоги, выключается наддув и одновременно насосы ЦО и ГВС начинают работать независимо от текущей температуры.



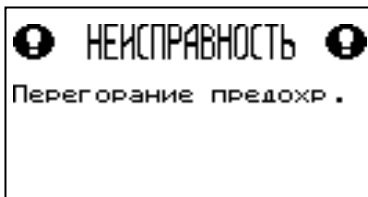
На дисплее появляется сообщение о неисправности датчика.

8.4.34. Защита от замораживания теплоносителя в котле и системе отопления. При снижении температуры теплоносителя в котле до 6°C включается насос ЦО. При работе котла с гидроразделителем дополнительно включается насос РЦ. Это задержит процесс замерзания теплоносителя но в случае низких температур, это может не защитить систему от замерзания.

8.4.35. Предохранитель.

Пульт управления оснащен плавким предохранителем 4А, предохраняющем его от выхода из строя при перегрузках.

ВНИМАНИЕ: не следует применять предохранитель с большим значением тока, это может привести к повреждению пульта. При перегорании предохранителя на дисплее появится сообщение о неисправности.



8.5. Работа котла в ручном режиме (на естественной тяге).

8.5.1. Для работы котла в ручном режиме (от тягорегулятора), необходимо отключить пульт управления для исключения регулирования с помощью наддувного вентилятора. Для контроля за температурой теплоносителя установить термометр на патрубке выхода теплоносителя, с диапазоном от 0°C до 120°C.

Для полноценного регулирования доступа воздуха в топку и, соответственно, температуры теплоносителя в подающем трубопроводе, необходимо произвести настройку тягорегулятора следующим образом:

- На шкале тягорегулятора установить температуру 60°C;
- Нагреть котел до температуры 60°C, контролируя температуру по термометру;
- Как только температура достигнет установленной 60°C, накинуть цепочку тягорегулятора на рычаг заслонки подачи первичного воздуха. Цепь должна быть хорошо натянутой (свободный ход максимум 2мм);
- Установить регулировочную ручку (Табл.2 поз.17) вместо ручки крепления заслонки таким образом, чтобы она не препятствовала закрытию заслонки подачи воздуха (поз.37, Рис.1);

При снижении температуры теплоносителя в котле регулировочная заслонка начнет открываться под действием натягиваемой тягорегулятором цепочки. Как только температура теплоносителя в котле начнет подниматься, регулировочная заслонка будет закрываться. Таким образом регулируется температура теплоносителя на выходе из котла. Для получения необходимой температуры теплоносителя в котле, вращением ручки тягорегулятора установите соответствующую температуру и котел плавно выйдет на заданный режим топки котла. Регулировку тягорегулятора производить при установившемся режиме горения топлива.

При работе котла в основном режиме от наддувного вентилятора, необходимо выкрутить регулировочную ручку на заслонке и вместо нее установить ручку крепления заслонки с резьбой М6 (поз.38, Рис.1), заслонка должна прилегать плотно к окну дверцы, чтобы не было подсоса воздуха.

ВНИМАНИЕ: При работе котла, рычаг шуровочного механизма должен находиться в положении от котла, см. Рис.10.

8.5.2. При снижении температуры теплоносителя в котле менее 65°C может образоваться конденсат по всей поверхности теплообменника. Поддержание данной температуры возможно с помощью рециркуляционной системы или смесительного устройства (см. рис.7; 8).

8.5.3. Мощность котла в грубых пределах регулируется с помощью изменения тяги поворотом заслонки (поз.24, Рис.1) в дымоходе. Тонкая регулировка производится с помощью тягорегулятора.

8.5.4. Для обеспечения длительного горения топлива вычистите колосниковые решетки качанием рычага шуровки (поз.19, Рис.1). Добавьте в загрузочную камеру необходимое количество топлива, растопите котел,

а затем снизьте мощность котла, уменьшая тягу путем прикрытия заслонок на дымоходе и шуровочной дверце с помощью тягорегулятора.

Температура дымовых газов в режиме длительного горения существенно ниже, чем в режиме номинальной мощности, поэтому возможно образование конденсата на внутренних поверхностях дымохода и теплообменных поверхностях котла. Своевременно производите чистку дымохода и внутренних поверхностей котла.

8.6. Работа котла в режиме «затухание».

8.6.1. При отсутствии топлива котёл переходит в режим «затухания», в этом режиме пульт управления измеряет температуру дымовых газов и температуру теплоносителя и если эти показатели падают, пульт управления пытается поднять эти показатели, для этого в течении 30 минут запускается вентилятор пытаясь поднять вышеуказанные параметры и если они не растут в течении 30 минут, то котёл отключается. При подключенном модуле GSM/GPRS котёл отправит SMS сообщение или уведомление на мобильное приложение о затухании котла.

8.7. Чистка котла.

8.7.1. При эксплуатации на внутренних поверхностях котла возникают отложения сажи и золы, которые снижают теплопередачу. Интенсивность образования отложений зависят от используемого топлива, тяги в дымовой трубе и от режима топки.

8.7.2. Чистку котла от золы и сажи рекомендуется производить не реже одного раза в неделю. Чистку производить на остывшем до температуры помещения теплоносителя в котле, с помощью скребка, ерша и кочерги:

- Очистите внутренние поверхности дверец, поверхности нагрева топочной камер, колосники;
- Освободите зольник от золы и сажи по мере их накопления.

8.7.3. Чистку котла от смолистых отложений и сажи рекомендуется производить, на прогревом 80°C теплоносителя в котле, не реже одного раза в три месяца.

- Прекратите добавлять уголь в загрузочную камеру и позвольте догореть остаткам топлива в топке. Откройте загрузочную дверцу, извлеките наклонные колосники и с помощью скребка очистите стенки загрузочной камеры от сажи и смолистых отложений с просыпанием их в зольный ящик.

- Снимите заглушку теплообменника (поз.11, Рис.1), выньте шамотные вставки, произведите чистку газохода от сажи, установите вставки из шамота обратно.

- Откройте дверцу прочистную и с помощью ерша удалите сажу из газоходов.
- В задней части котла откройте люк прочистной и удалите пепел из коллектора, верните на место крышку люка прочистного.

- Опустошите зольный ящик.

- После проведенных работ установите наклонные колосники на свои места.

- Очистите дымовую трубу через люк для чистки. Котел готов для топки.

8.7.4. Если на котле установлен вытяжной вентилятор, то его можно использовать для снижения выхода копоти, сажи и дыма из корпуса котла в помещение котельной во время чистки. Включение вытяжного вентилятора в режим чистки описано в п.8.4.20..

9. Обслуживание.

9.1. Обслуживание котла.

Ежедневно:

- Проверьте количество золы в зольнике и при наполнении очистите его.

Внимание! Не допускайте переполнения зольника (поз.21, Рис.1), так как это препятствует правильному распределению воздуха под топливом, что приводит к неэффективному горению топлива и может быть причиной прогорания колосников и шуровочного механизма.

Еженедельно:

- Очистите газоходы и камеру сгорания от золы.

Ежемесячно:

- Очистите внутренние поверхности котла и каналы газоходов.

Ежегодно или по окончании отопительного сезона:

- Производить полное техническое обслуживание котла;
- Очистите камеру сгорания и воздушные каналы;
- При необходимости восстановите жаростойкие изоляционные покрытия;
- Произведите чистку дымовой трубы, отсоединив ее от патрубка дымохода.

9.2. Обслуживание системы отопления.

9.2.1. При эксплуатации котла в закрытых системах отопления при $t=30-40^{\circ}\text{C}$ давление в системе и в пневматической части расширительного бака не должно отличаться и его необходимо поддерживать периодической подачей теплоносителя в систему или подкачивая пневматическую часть расширительного бака.

9.2.2. При наличии стука в системе необходимо немедленно прекратить горение в топке, дать остыть теплоносителю до температуры 70°C и выяснить причины возникновения стука. После устранения причин стука, долить систему теплоносителем и вновь растопить котел.

9.2.3. В зимнее время, если потребуется прекратить топку на срок свыше 5 часов необходимо, во избежание замерзания, полностью освободить котел и систему отопления от теплоносителя.

9.2.3. Во время эксплуатации температура теплоносителя в котле не должна превышать 95°C .

10. Транспортирование и хранение.

10.1. Котлы в упаковке допускается транспортировать любым видом транспорта в вертикальном положении в два яруса в соответствии с правилами перевозки грузов, действующими на каждом виде транспорта.

10.2. Транспортирование котлов в районы Крайнего Севера и труднодоступные районы-по ГОСТ 15846-79.

10.3. Транспортная маркировка котлов по ГОСТ 14192-96 должна содержать наименование грузополучателя, наименование пункта назначения, количество грузовых мест и порядковый номер мест а в партии, наименование грузоотправителя, наименование пункта отправления, массу брутто и нетто, габаритные размеры, объем.

10.4. Котлы поставляются в упаковочном пакете и в деревянной обрешетки.

10.5. Условия хранения котлов в части воздействия климатических факторов должны соответствовать группе 4 по ГОСТ 15150-69. Хранить котёл необходимо в сухом помещении, не допуская попадания атмосферных осадков.

10.6. Срок хранения изделия при условиях УХЛ 4.2 по ГОСТ 15150-69 составляет 1 год.

11. Сведения об утилизации.

11.1. При прогаре поверхности нагрева, котёл необходимо отключить от систем питания. После отключения от всех систем питания, котёл не представляет опасности для жизни, здоровья людей и окружающей среды.

11.2. Корпус котла подлежит переплавке.

12. Характерные неисправности и методы их устранения.

Таблица 6

№	Наименование неисправностей	Причина неисправностей	Метод устранения (работу по устр. производит владелец котла)
1	Не работает пульт управления котлом	Не подается напряжение	Проверьте наличие напряжения в сети и правильность подключения пульта к сети
2	Неконтролируемый перегрев котла	Клапан вентилятора настроен неправильно	Настроить клапан в соответствии с п.п. 7.4.7.
		Заслонка подачи воздуха открыта или не закреплена специальной ручкой	Закрыть или закрепить заслонку для предотвращения подачи воздуха
		Не работает циркуляционный насос	Проверьте наличие подачи напряжения на насос Проверьте исправность насоса
		Нет циркуляции по системе отопления	Проверить циркуляционный насос Проверить наличие воздуха в системе
3	Плохое горение топлива	Недостаточное количество воздуха	Проверьте наличие и правильность работы приточной вентиляции Проверьте дымовую трубу на соответствие требованиям п.п. 6.2.1.4, 6.2.2.3. и таблицы 3
		Влажное, некачественное топливо	Смените топливо Организуйте хранение топлива в сухом и теплом месте
		Неправильная установка рычага шуровочного механизма	Установите рычаг шуровочного механизма в соответствии с п.п 8.3.7. и Рис.10
4	Дымление из корпуса котла или дымовой трубы	Недостаточная тяга дымовой трубы	Проверьте дымовую трубу на соответствие требованиям п.п. 6.2.1.4, 6.2.2.3. и таблицы 3
		Недостаточный приток воздуха в помещение котельной	Проверьте наличие и правильность работы приточной вентиляции
5	В системе отопления низкая температура теплоносителя	Установка низкой температуры теплоносителя котла в пульте управления	Измените настройки котла, установив температуру теплоносителя 75-80°C
		Система отопления перекрыта запорной арматурой	Откройте краны для прогрева всей системы
		Воздушная пробка в системе отопления	Удалите воздух из радиаторов
6	Котел не развивает установленную мощность	Температура газов повышается до 300°C	Очистите внутренние поверхности котла, каналы газохода
		Температура газов не повышается до 200°C	Проверьте варианты возможных неисправностей в соответствии с п.п.3 таблицы 6

7	Внутри котла вода	Конденсат из трубы	Организовать конденсатоотвод. Утеплить трубу
8	Чрезмерное просыпание топлива через водоохлаждаемые колосники	Слишком мелкая фракция топлива	Подобрать топливо с более крупной фракцией
9	Чрезмерное загрязнение теплообменника отложениями	Режим работы котла на мощности ниже минимальной мощности котла	Обеспечить теплосъем для работы котла на мощности равной или большей его Q_{MIN}
10	Повреждение лакокрасочного покрытия покрытия загрузочной двери	Несоблюдение схемы загрузки и розжига топлива	Обеспечить загрузку топлива в соответствии со схемой рис.9
11	Выход дыма в помещении	Засорение дымовой трубы	Очистить дымовую трубу от сажи и золы
		Застоявшийся в дымовой трубе холодный воздух (наблюдается в переходное время года)	Восстановить тягу, сжигая в люке для очистки легковоспламеняющиеся материалы; бумагу, стружку, солому
12	Горение топлива хорошее, теплоноситель в котле кипит, а отопительные приборы не нагреваются	Плохая циркуляция теплоносителя в системе	Проверить правильность монтажа системы
		Не работает циркуляционный насос	Устранить неисправность или заменить насос
		Утечка теплоносителя в системе. Воздух в отопительной системе	Устранить течь. Дополнить систему теплоносителем. Стравить воздух из системы

13. Гарантийные обязательства.

13.1. Предприятие-изготовитель гарантирует:

- Соответствие характеристик котла паспортным данным;
- Надежную и безаварийную работу котла при условии соблюдения всех требований настоящего паспорта, квалифицированного монтажа и правильной эксплуатации, а также соблюдения условий транспортирования и хранения;
- Безвозмездный ремонт или замену котла в течение гарантийного срока при соблюдении условий, указанных в настоящем паспорте.

13.2. Гарантийный срок работы котла устанавливается 12 месяцев со дня реализации торгующей организацией, если дату продажи установить невозможно, этот срок исчисляется со дня изготовления. Срок службы котла 10 лет.

13.3. Решетка шуровочная и уплотнения дверей являются расходным материалом, а следовательно гарантия на них не распространяется.

13.4. Рекламации на работу котла не принимаются, бесплатный ремонт и замена не производятся в случаях:

- Если не оформлен талон на установку;
- Если отсутствует проведение водоподготовки и подготовки отопительной системы;
- Если в системе отопления отсутствует предохранительный клапан на давление не более 0,3 МПа или клапан установлен с нарушением п.7.4.3;
- Эксплуатация котла без зольного ящика (Рис.1 поз.21);
- Прогар и температурная деформация водонеохлаждаемых поверхностей (например: механизма шуровочного, дверей котла, арки дверей и т.п.) не является гарантийным случаем, потому что является следствием неправильной эксплуатации;
- Несоблюдения потребителем правил эксплуатации и обслуживания;
- Небрежного хранения и транспортировки котла, как потребителем, так и любой другой организацией;
- Самостоятельного ремонта котла потребителем;
- Самовольного изменения конструкции котла;
- Использование котла не по назначению;
- При неправильном монтаже котла и системы отопления;
- Возникновения дефектов, вызванных стихийными бедствиями, преднамеренными действиями, пожарами и т.п.;

13.5. При выходе из строя котла предприятие-изготовитель не несет ответственности за остальные элементы системы, техническое состояние объекта в целом, в котором использовалось данное изделие, а также за возникшие последствия. Изделие, утратившее товарный вид по вине потребителя, обмену или возврату по гарантийным обязательствам не подлежит. По вопросам качества котла обращаться на предприятие-изготовитель по адресу: 660061, г. Красноярск, ул. Калинина,53А, ООО ТПК «Красноярскэнергокомплект» тел.(391)247-77-77, www.zota.ru. Служба технической поддержки: тел.(391)268-39-06, e-mail: service@zota.ru.

14. Свидетельство о приемке и продаже.

Котёл отопительный ZOTA «Magna» _____ Заводской № _____
соответствует техническим условиям ТУ 4931-003-47843355-2015 и признан
годным для эксплуатации.

Испытан избыточным давлением 1,5 PS по ГОСТ 20548-87.

Упаковщик: _____

Сварочная бригада № _____

Клеймо опрессовщика _____

Штамп ОТК _____

Дата выпуска « _____ » _____ 20 _____ г.

Дата продажи « _____ » _____ 20 _____ г.

М.П.

15. Сведения об установке.

1. Местонахождение котла _____

_____ (адрес установки)

2. Дата установки _____

_____ (число, месяц, год)

3. Кем произведена установка(монтаж) _____

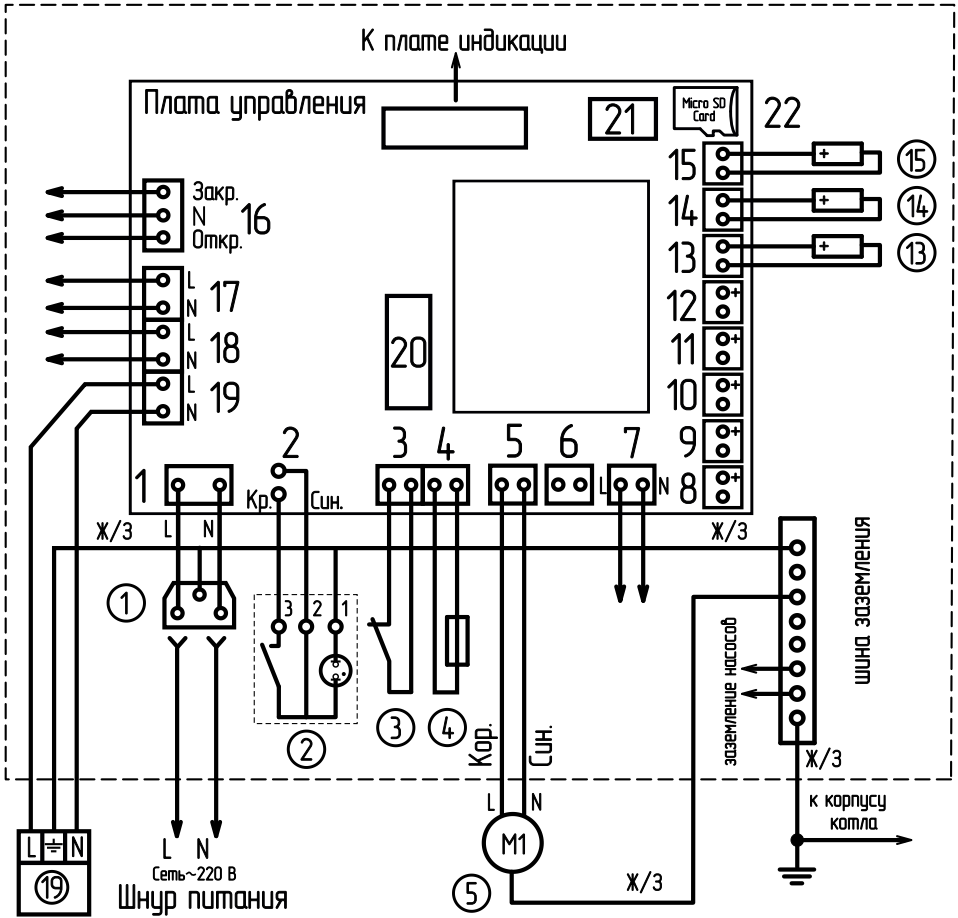
_____ (наименование организации, фамилия исполнителя)

4. Документ, подтверждающий право проведения работ:

_____ (№, дата, кем выдан)

_____ (подпись исполнителя)

Схема подключения пульта управления котла ZOTA Magna.



- | | |
|---|--------------------------------------|
| ① Разъём сети электропитания | ⑫ Разъём датчика воздуха в помещении |
| ② Выключатель питания | ⑬ Датчик температуры обратной воды |
| ③ Аварийный термоограничитель | ⑭ Датчик температуры воды в котле |
| ④ Предохранитель силовой цепи | ⑮ Датчик температуры дымовых газов |
| ⑤ Вентилятор 1 | ⑯ Разъём трехходового клапана |
| ⑥ Разъём вентилятора 2 | ⑰ Разъём насоса контура рециркуляции |
| ⑦ Разъём вытяжного вентилятора | ⑱ Разъём насоса ГВС |
| ⑧ Разъём датчика воздуха на улице | ⑲ Насос контура отопления |
| ⑨ Разъём датчика воды контура ЦО/гидроразделителя | ⑳ Предохранитель платы управления |
| ⑩ Разъём датчика воды клапана | ㉑ Разъём модуля GSM/GPRS |
| ⑪ Разъём датчика воды контура ГВС | ㉒ Разъём карты Micro SD |

Учет технического обслуживания котла.

Дата	Замечания о техническом состоянии	Выполняемая работа	Должность, фамилия и подпись ответственного лица



ЗАВОД ОТОПИТЕЛЬНОЙ ТЕХНИКИ И АВТОМАТИКИ

660061, Россия, г. Красноярск, ул. Калинина, 53А, а/я 26313
тел./факс (391) 247-77-77, 247-78-88, 247-79-99
e-mail: info@zota.ru, www.zota.ru